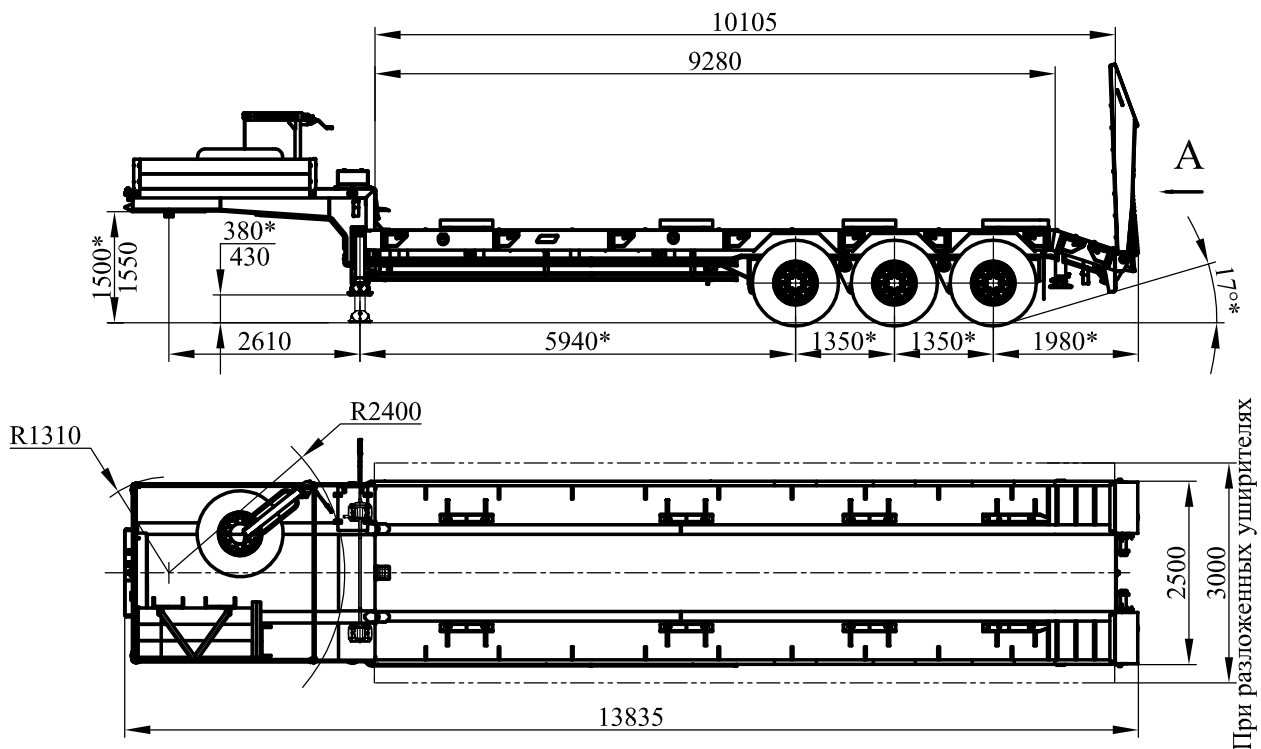




ОАО "Уралавтоприцеп"

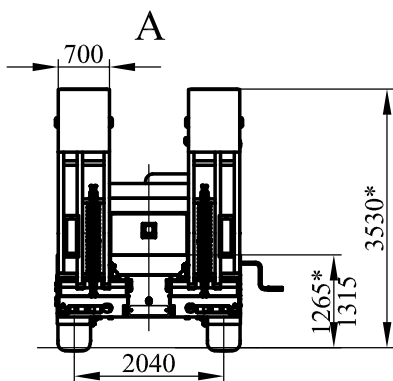
454038, г. Челябинск, ул. Хлебозаводская, 5
 8-800-200-02-74 (351) 267-20-10
 Web: www.cmzap.ru
 E-mail: sales@cmzap.ru

Полуприцеп-тяжеловоз автомобильный ЧМЗАП-9906.400000.081-Ш-G45



* Размеры для полуприцепа полной массы

Техническая характеристика



Масса перевозимого груза, кг	45000
Масса снаряженного полуприцепа, кг	12000
Полная масса полуприцепа, кг	57000
Нагрузка на ССУ тягача, кгс	21000
Нагрузка на дорогу через шины, кгс	36000
Количество колес, шт	6+1
Шины	395/85R20 168 G
Давление в шинах, кгс/см ²	8,7
Подвеска	рессорная балансирующая
Сцепной шкворень, дюйм (мм)	3,5 (88,9)
Максим скорость движения, км/час	70
EBS	4s/3m WABCO

Шкворень, опорное устройство, противооткатные упоры, боковая защита, инструментальный ящик - импортного производства.

Завод изготовитель оставляет за собой право корректировки снаряженной массы и величины распределения нагрузок между тележкой и седельно-сцепным устройством.

