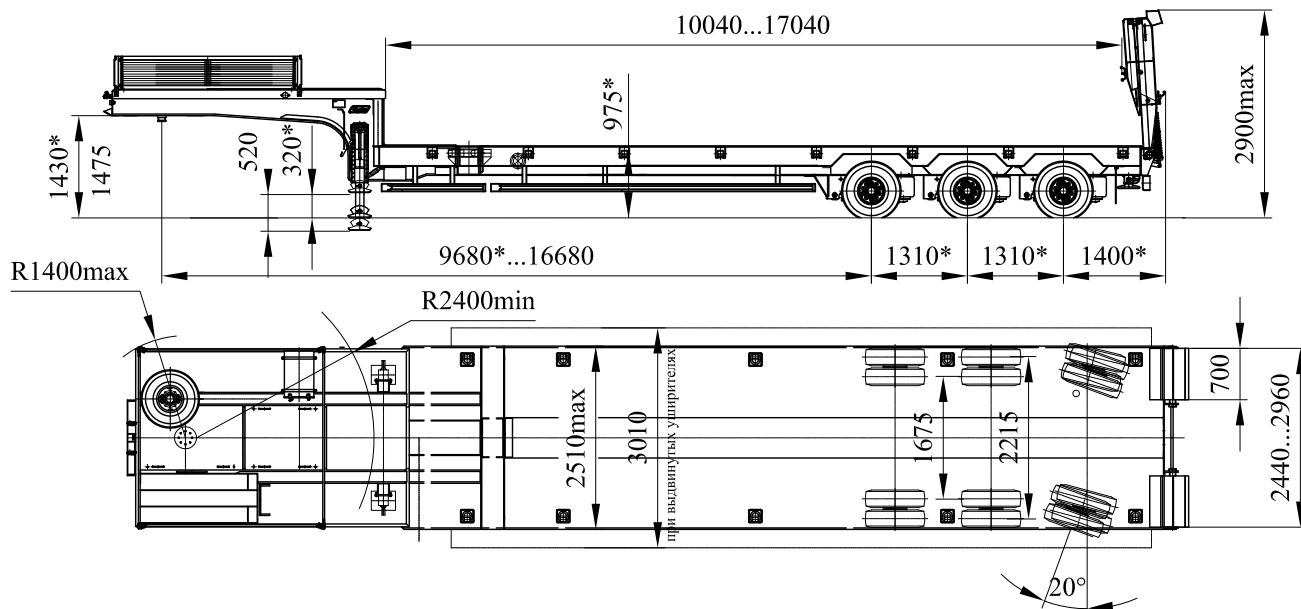




ОАО "Уралавтоприцеп"

454038, г. Челябинск
ул. Хлебозаводская, 5
www.cmzap.ru

Полуприцеп-тяжеловоз автомобильный ЧМЗАП-93371-0000035



*Размеры при полной массе полуприцепа

Технические характеристики

	В сдвинутом положении	В раздвинутом положении
Масса перевозимого груза, кг	40000	33000
Масса снаряженного полуприцепа, кг		14500**
Полная масса полуприцепа, кг	54500**	47500**
Нагрузка на седельно-сцепное устройство тягача, кг	21500	17500
Нагрузка на дорогу через шины, кг	33000	30000
Шкворень, дюйм (мм.)		2,0 (50,8)
Количество колес, шт		12+1
Шины		235/75R17,5 141J
Дорожный просвет (под нагрузкой), мм		250
Подвеска		пневматическая (BPW)
Первые две колесные оси - неуправляемые, последняя - самоустанавливающаяся		
Рабочая тормозная система		с EBS фирмы "WABCO"
Уширители платформы		выдвижные
Трапы двухступенчатые с пружинным помощником механизма подъема - опускания		
Угол въезда по трапам, град.		16
Максимальная скорость, км/час:		60

** Параметры уточняются при разработке

При проектировании могут быть внесены незначительные изменения не влияющие на конструкцию изделия в целом