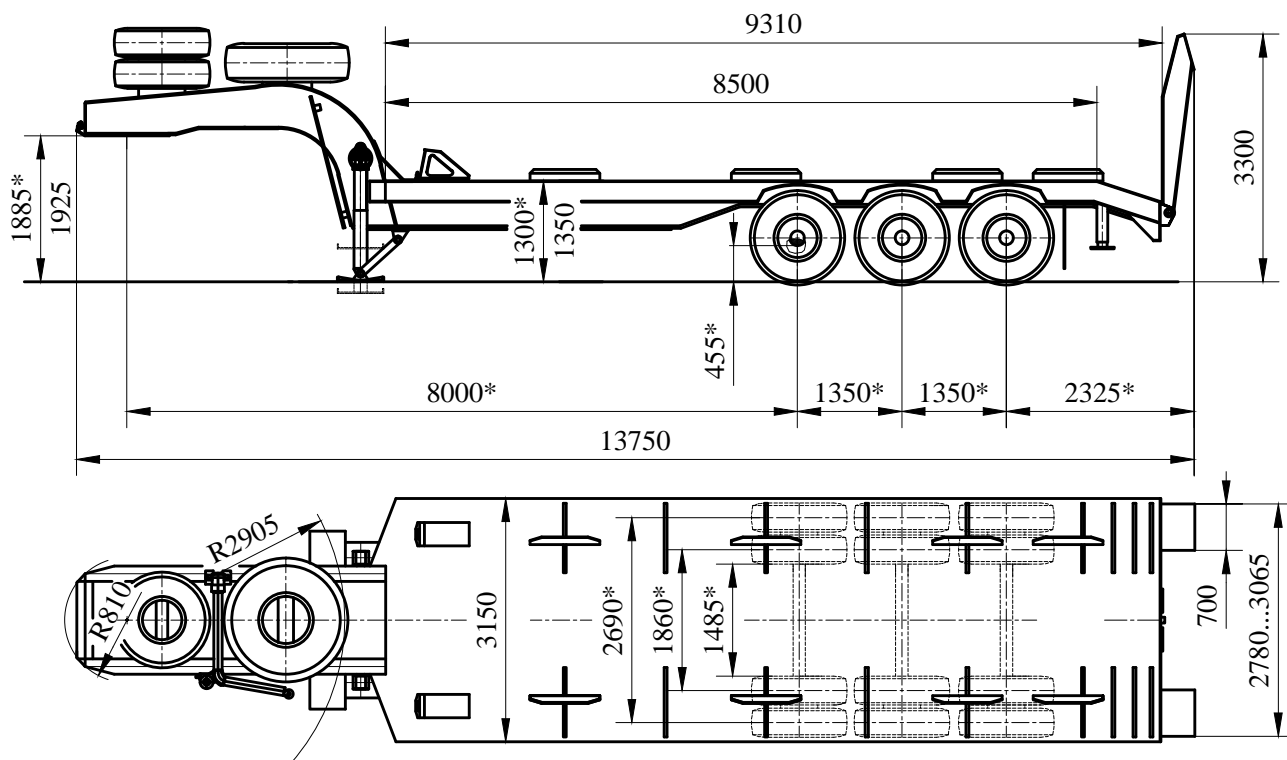




ОАО "Уралавтоприцеп"

454038, г. Челябинск, ул. Хлебозаводская, 5
тел: (351) 724-20-10, факс: 724-04-54
Web: www.uralavtopritsep.ru
E-mail: filatovvi@urap.ru

Полуприцеп-тяжеловоз автомобильный ЧМЗАП-9990-0000071



*Размеры при полной массе полуприцепа

Технические характеристики

Масса перевозимого груза, кг	70000
Масса снаряженного полуприцепа, кг	17000
Полная масса полуприцепа, кг	87000
Нагрузка на седельное устройство тягача, кг	27000
Нагрузка на дорогу через шины, кг	60000
Количество колес, шт	12+1
Шины	14,00-20 н.с..22
Угол въезда по трапам, град	18
Максимальная скорость движения, км/час	65
Рекомендуемый тягач	КЗКТ-74281

