



ОАО "Уралавтоприцеп"

454038, г. Челябинск, ул. Хлебозаводская, 5

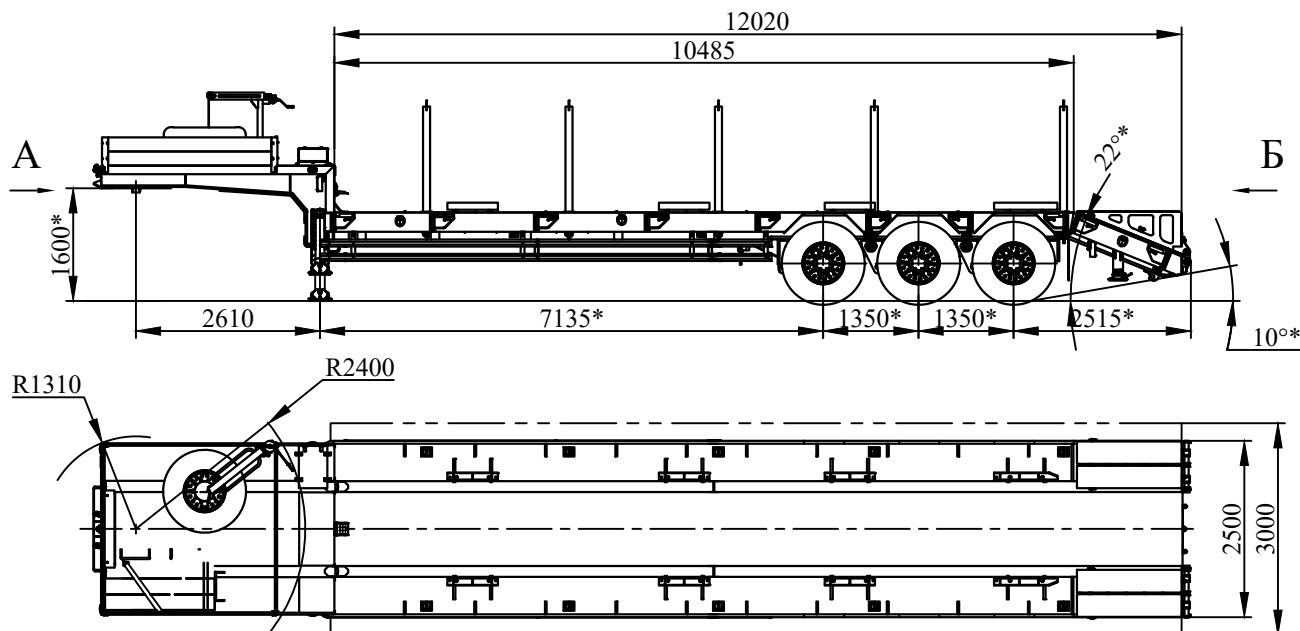
8-800-200-02-74

(351) 267-20-10

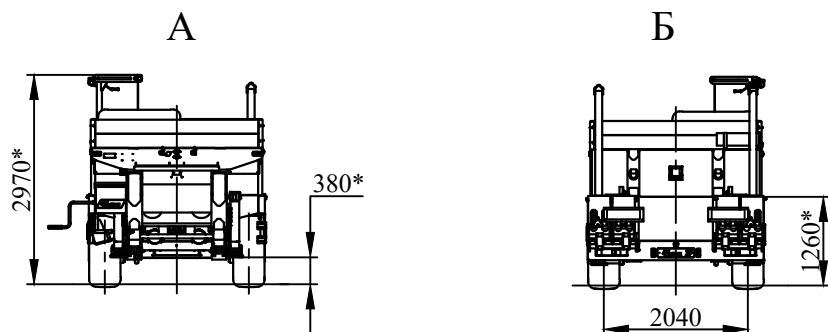
Web: www.cmzap.ru

E-mail: sales@cmzap.ru

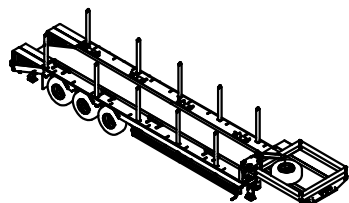
## Полуприцеп-тяжеловоз автомобильный ЧМЗАП-9906.400000.081-КТ-G45



\* Размеры для полуприцепа полной массы



### Техническая характеристика



Масса перевозимого груза, кг	45000
Масса снаряженного полуприцепа, кг	12500
Полная масса полуприцепа, кг	57500
Нагрузка на ССУ тягача, кгс	21500
Нагрузка на дорогу через шины, кгс	36000
Количество колес, шт	6+1
Шины	445/65R22,5 173D мод. Бел-145
Подвеска	рессорная балансирующая
Сцепной шкворень, дюйм (мм)	3,5 (88,9)
Максим скорость с грузом, км/час	70

