

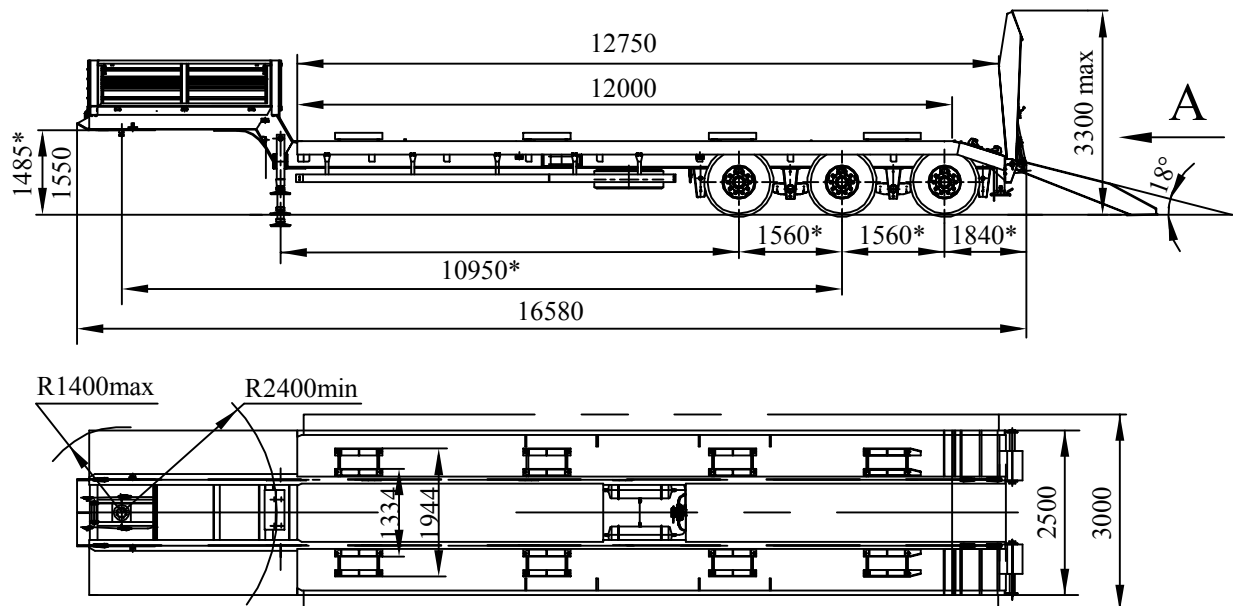


ОАО "Уралавтоприцеп"

454038, г. Челябинск, ул. Хлебозаводская, 5

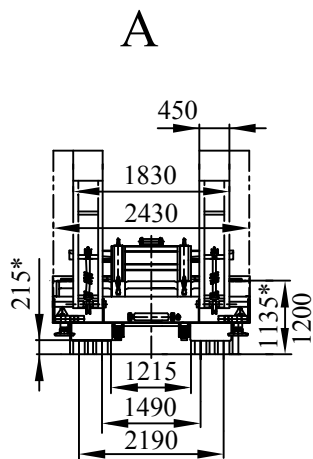
8-919-326-3100, (351) 210 01 92

Полуприцеп-тяжеловоз автомобильный ЧМЗАП 9906.400000.075-КУД



* Размеры при полной массе

ТЕХНИЧЕСКИЕ ХАРАКТЕРИСТИКИ



Масса перевозимого груза, кг	35700
Масса снаряженного полуприцепа, кг	9000
Нагрузка на седельно-сцепное устройство, кг	14700
Нагрузка на дорогу через шины, кг	30000
Количество колес, шт	12+1
Давление в шинах, МПа	0,64
Шина	10,00R20
Подвеска	рессорная
Максимальная скорость, км/ч	70
Рекомендуемый тягач	КамАЗ-65225

