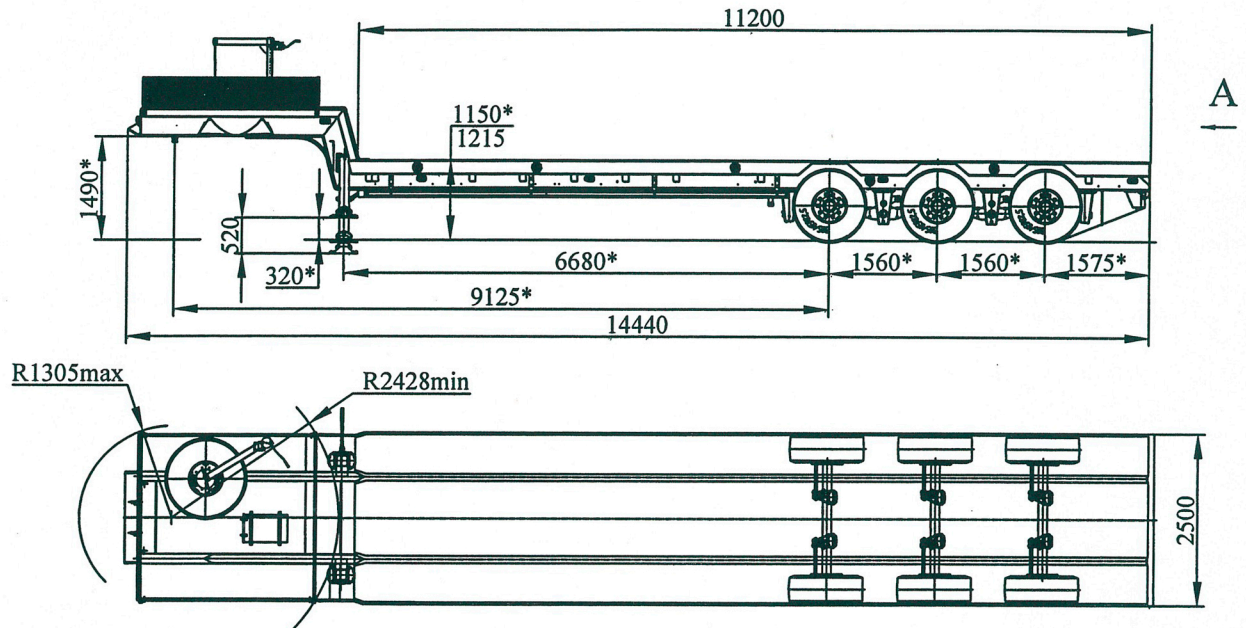




ПАО "Уралавтоприцеп"

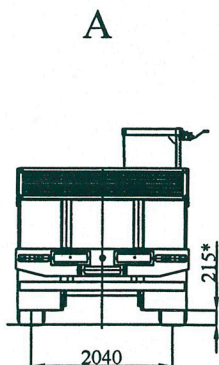
454038, г. Челябинск, ул. Хлебозаводская, 5  
 тел: 8-800-2000-274, факс: 217-01-00  
 Web: www.cmzap.ru  
 E-mail: sales@cmzap.ru

Полуприцеп-тяжеловоз автомобильный  
 ЧМЗАП-9906.400000.081-БТ2



\* Размеры для полуприцепа полной массы

Техническая характеристика



Масса перевозимого груза, кг	37500
Масса снаряженного полуприцепа, кг	9800
Полная масса полуприцепа, кг	47300
Нагрузка на ССУ тягача, кгс	17000
Нагрузка на дорогу через шины, кгс	30300
Количество колес, шт	6+1
Шины	385/65 R22,5 160 K
Давление в шинах, кгс/см <sup>2</sup>	9,2
Подвеска	рессорная балансирная
Сцепной шкворень, дюйм (мм)	2 (50,8)
Максим скорость движения, км/час	70
EBS	4s/3m WABCO

