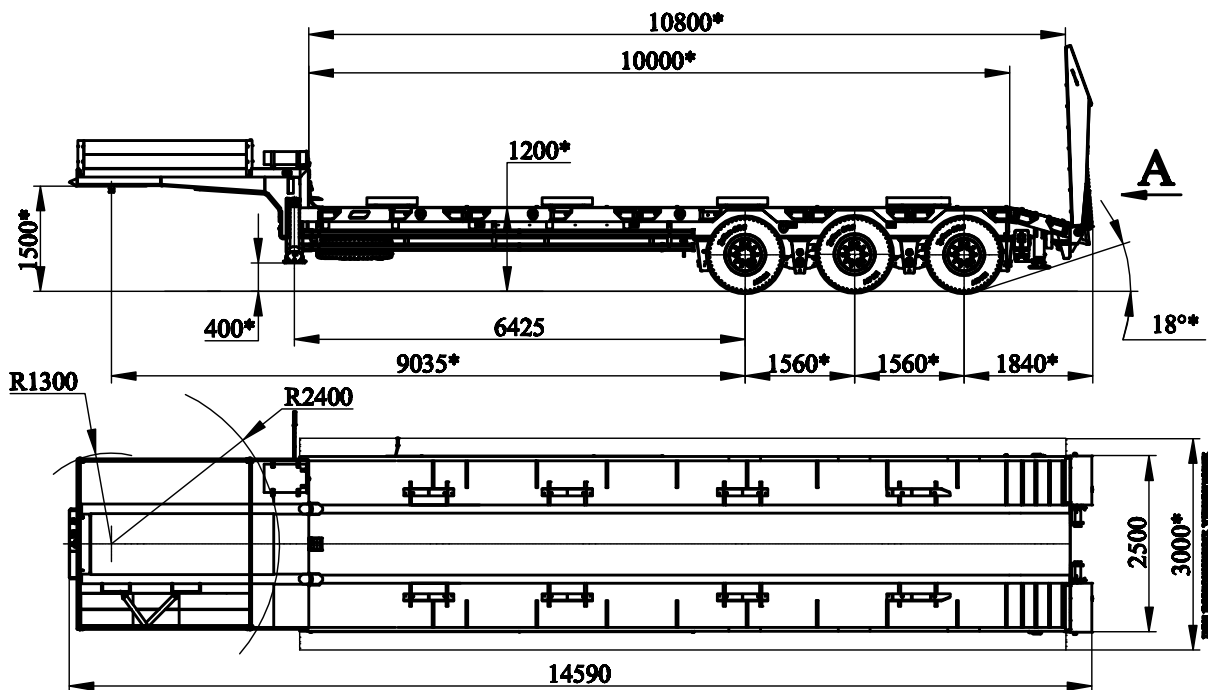




ПАО "Уралавтоприцеп"

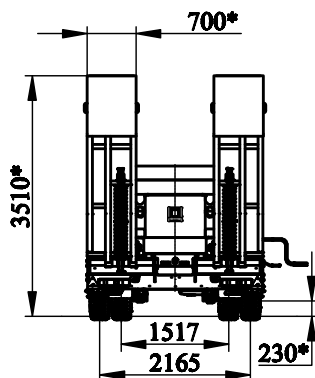
454038, г. Челябинск, ул. Хлебозаводская, 5
тел: (351) 724-20-10, 8-800-2000-274
Web: www.cmzap.ru
E-mail: sales@cmzap.ru

Полуприцеп-тяжеловоз автомобильный ЧМЗАП-9906.400000.076-КУ41



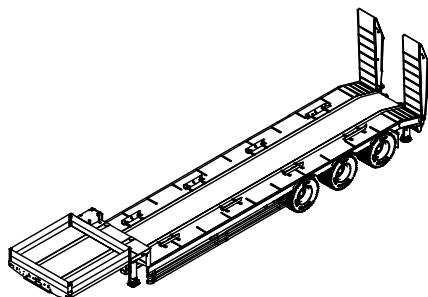
* Размеры для полуприцепа полной массы

A



Техническая характеристика

Масса перевозимого груза, кг	41000
Масса снаряженного полуприцепа, кг	11500
Нагрузка на ССУ тягача, кгс	18500
Нагрузка на дорогу через шины, кгс	34000
Количество колес, шт	12+1
Давление в шинах, МПа	0,85
Шина	12,00R20 ГОСТ 5513
Подвеска	рессорная балансирная
Шкворень, дюйм (мм)	3,5 (88,9)
Максимальная скорость, км/ч	65



УРАЛ
АВТОПРИЦЕП