



ОАО "Уралавтоприцеп"

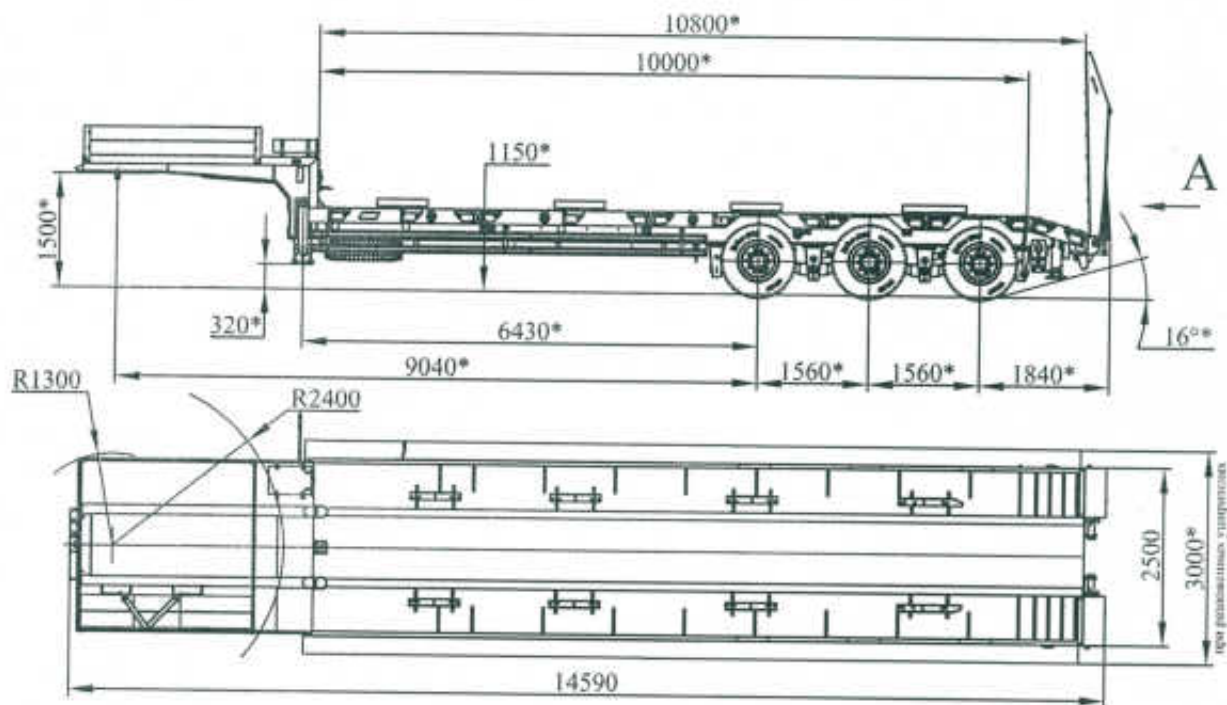
454038, г. Челябинск, ул. Хлебозаводская, 5

тел: (351) 724-20-10, 8-800-2000-274

Web: www.cmzap.ru

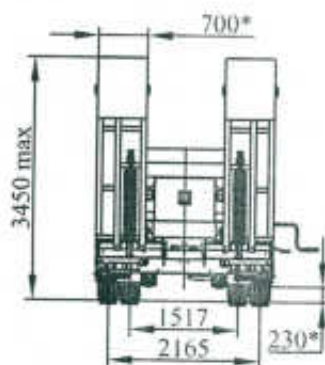
E-mail: sales@cmzap.ru

Полуприцеп-тяжеловоз автомобильный ЧМЗАП-9906.400000.076-КУЗ



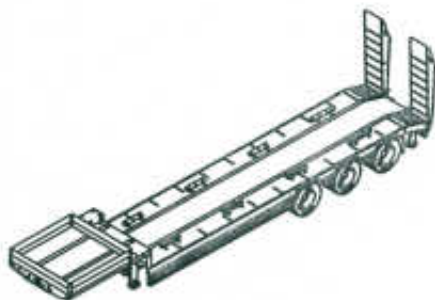
* Размеры для полуприцепа полной массы

A



Техническая характеристика

Масса перевозимого груза, кг	37000
Масса снаряженного полуприцепа, кг	11000
Нагрузка на ССУ тягача, кгс	17000
Нагрузка на дорогу через шины, кгс	31000
Количество колес, шт	12+1
Давление в шинах, МПа	0,74
Шина	11,00R20 ГОСТ 5513
Подвеска	рессорная балансирующая
Шкворень, дюйм (мм)	2 (50,8)
Максимальная скорость, км/ч	70



УРАЛАВТОПРИЦЕП