



ОАО "Уралавтоприцеп"

454038, г. Челябинск, ул. Хлебозаводская, 5

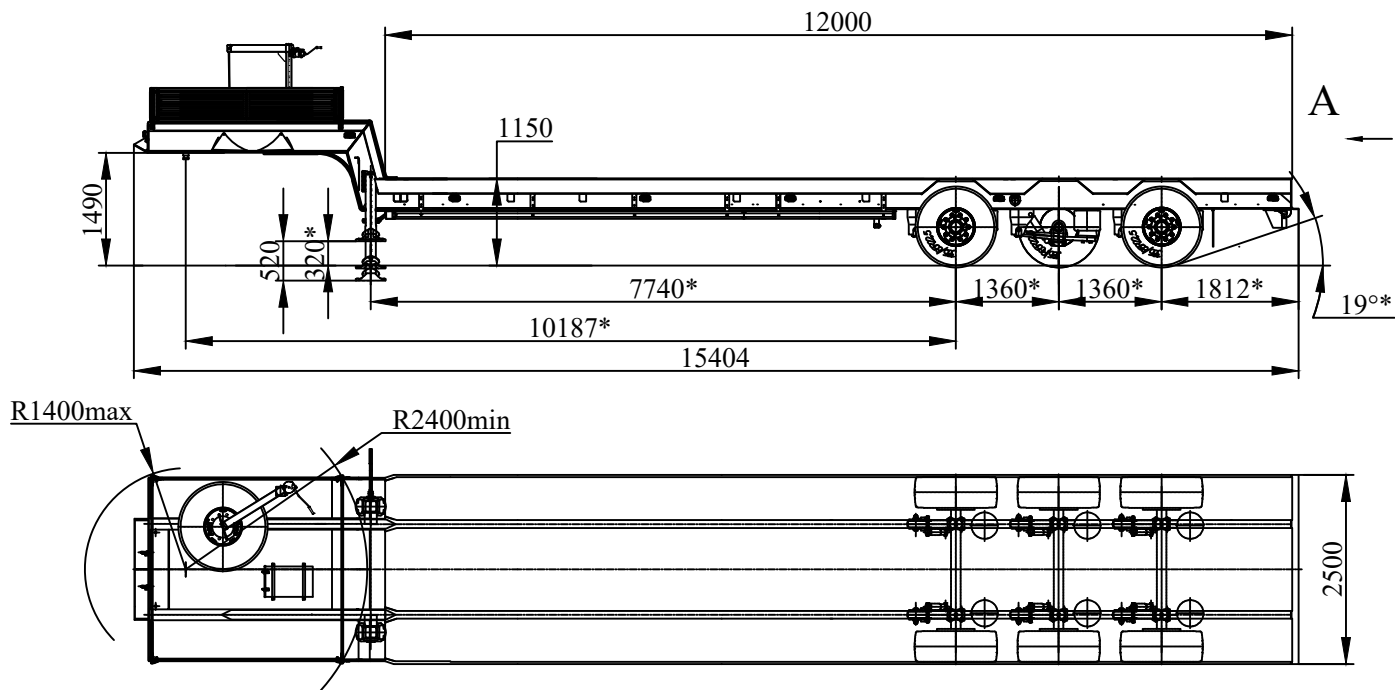
8-800-200-02-74

(351) 267-20-10

Web: www.cmzap.ru

E-mail: sales@cmzap.ru

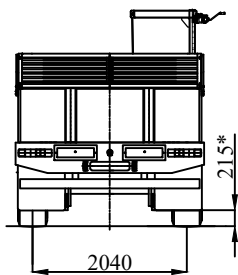
Полуприцеп-тяжеловоз автомобильный ЧМЗАП-9906.400000.081-БТРВ



* Размеры для полуприцепа полной массы

A

Техническая характеристика



Масса перевозимого груза, кг	36000
Масса снаряженного полуприцепа, кг	10500
Полная масса полуприцепа, кг	46500
Нагрузка на ССУ тягача, кгс	16500
Нагрузка на дорогу через шины, кгс	30000
Количество колес, шт	6+1
Шины	385/65 R22,5 169 K
Давление в шинах, кгс/см ²	9,2
Подвеска	пневматическая WEWELER
Сцепной шкворень, дюйм (мм)	2 (50,8)
Максим скорость движения, км/час	70
EBS	2s/2m WABCO

Шкворень, опорное устройство, противооткатные упоры, боковая защита, инструментальный ящик - импортного производства

