



ПАО "Уралавтоприцеп"

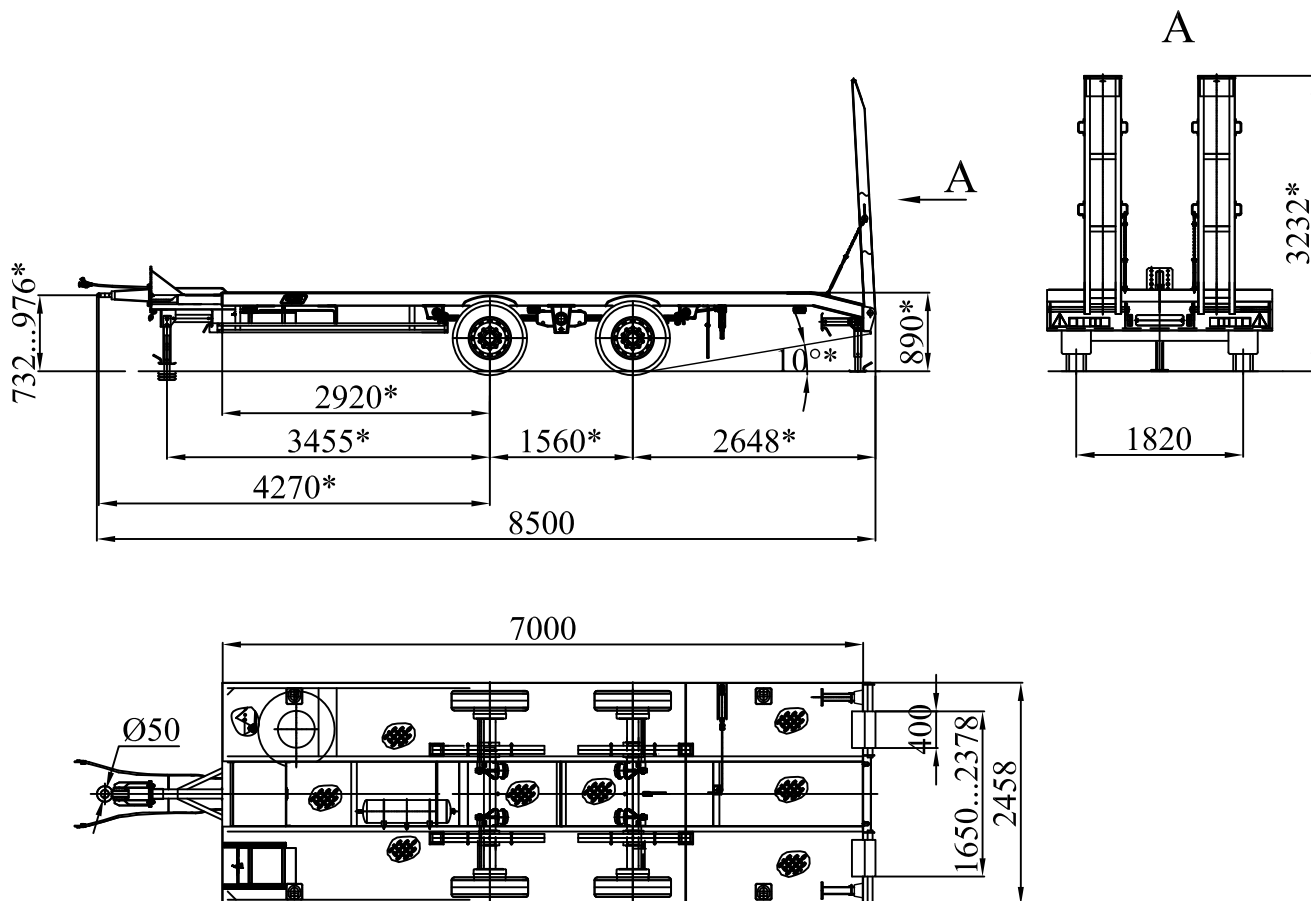
454038, г. Челябинск, ул. Хлебозаводская, 5

Телефон: (351) 217-01-00

Web: www.cmzap.ru

E-mail: sales@cmzap.ru

Прицеп-платформа специальный ЧМЗАП-8358-0000010-04-М



* Размеры для прицепа полной массы

Техническая характеристика

	V=40 км\час	V=60 км\час	V=90 км\час
Масса перевозимого груза, кг	9200	8700	7700
Масса снаряженного прицепа, кг	3300	3300	3300
Полная масса прицепа, кг	12500	12000	11000
Нагрузка на буксирный прибор, кгс	250	250	250
Нагрузка на дорогу через шины, кгс	12250	11750	10750
Количество колес, шт		4+1	
Шины		235/75R17,5	143J
Давление в шинах, кгс/см ²		8,5	
Подвеска		рессорная балансирующая	

