



ОАО "Уралавтоприцеп"

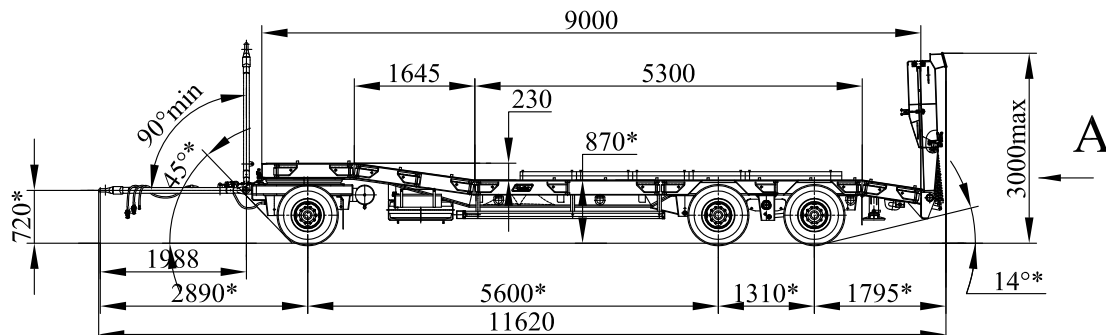
454038, г. Челябинск, ул. Хлебозаводская, 5

8-800-200-02-74 (351) 267-20-10

Web: www.cmzap.ru

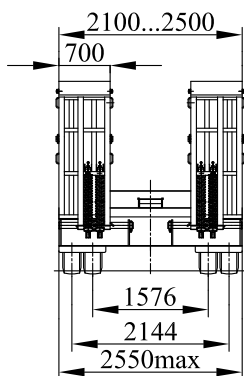
E-mail: sales@cmzap.ru

Прицеп автомобильный ЧМЗАП-83981-0000051-У



* Размеры для прицепа полной массы

A



Техническая характеристика

Масса перевозимого груза, кг	24000
Масса снаряженного прицепа, кг	7800
Полная масса прицепа, кг	31800
Нагрузка на дорогу через шины 1-й оси, кгс	10000
Нагрузка на дорогу через шины 2-й и 3-й осей, кгс	21800
Количество колес, шт	12+1
Шины	235/75R17,5 143J
Давление в шинах, кгс/см ²	8,5
Подвеска	рессорная балансирующая
Максим скорость движения, км/час	70
EBS	4s/3m WABCO

Дополнительное оборудование:

Уширители платформы и брусья уширителей

Приспособления для крепления брусьев уширителей в нерабочем положении

Противооткатные упоры, боковая защита, инструментальный ящик "SUER"

