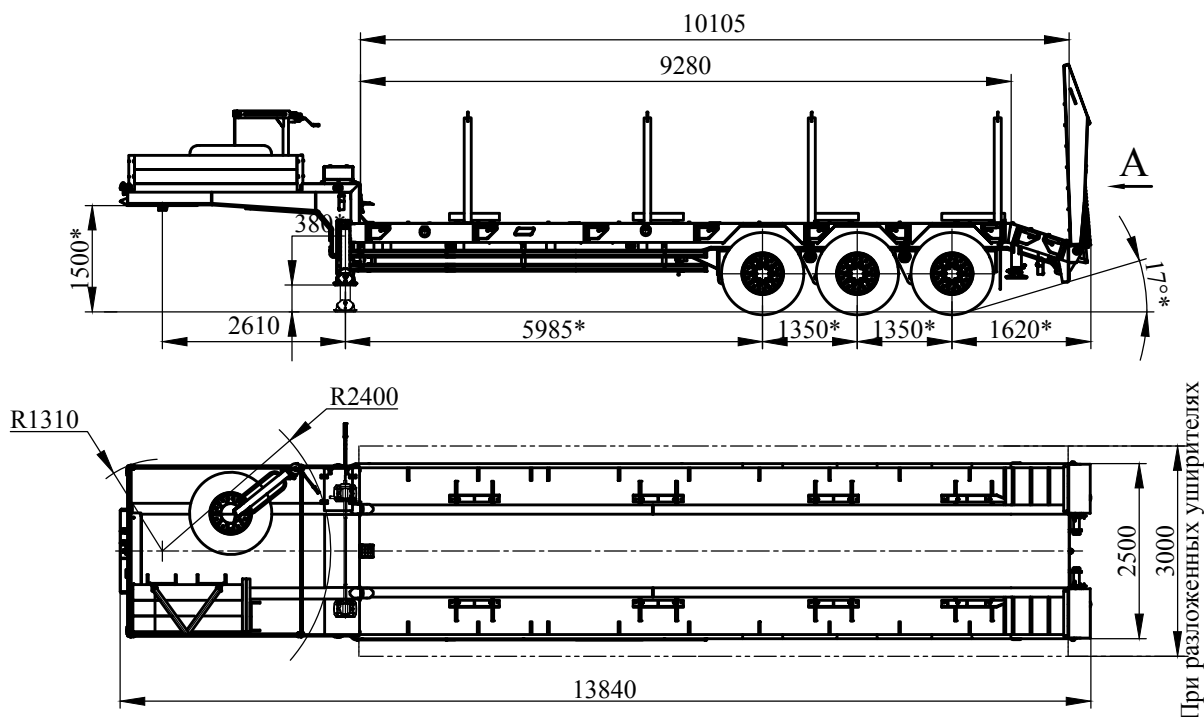




ПАО "Уралавтоприцеп"

454038, г. Челябинск, ул. Хлебозаводская, 5
 8-800-200-02-74 (351) 267-20-10
 Web: www.cmzap.ru
 E-mail: sales@cmzap.ru

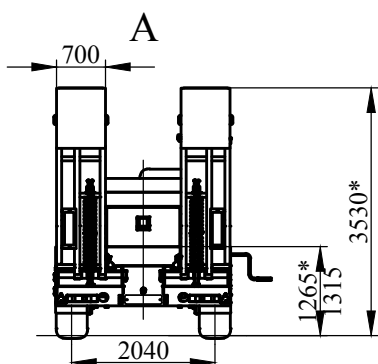
Полуприцеп-тяжеловоз автомобильный ЧМЗАП-9906.400000.081-Ш2-G45



* Размеры для полуприцепа полной массы

Техническая характеристика

Масса перевозимого груза, кг	45000
Масса снаряженного полуприцепа, кг	12400
Полная масса полуприцепа, кг	57400
Нагрузка на ССУ тягача, кгс	21400
Нагрузка на дорогу через шины, кгс	36000
Количество колес, шт	6+1
Шины	445/65R22,5
Давление в шинах, кгс/см ²	8,5
Подвеска	рессорная балансирующая
Сцепной шкворень, дюйм (мм)	3,5 (88,9)
Максим скорость с грузом, км/час	60
Трапы	механические
Угол въезда, град	18
Стробоскопы	



Завод изготовитель оставляет за собой право корректировки снаряженной массы и величины распределения нагрузок между тележкой и седельно-сцепным устройством.

