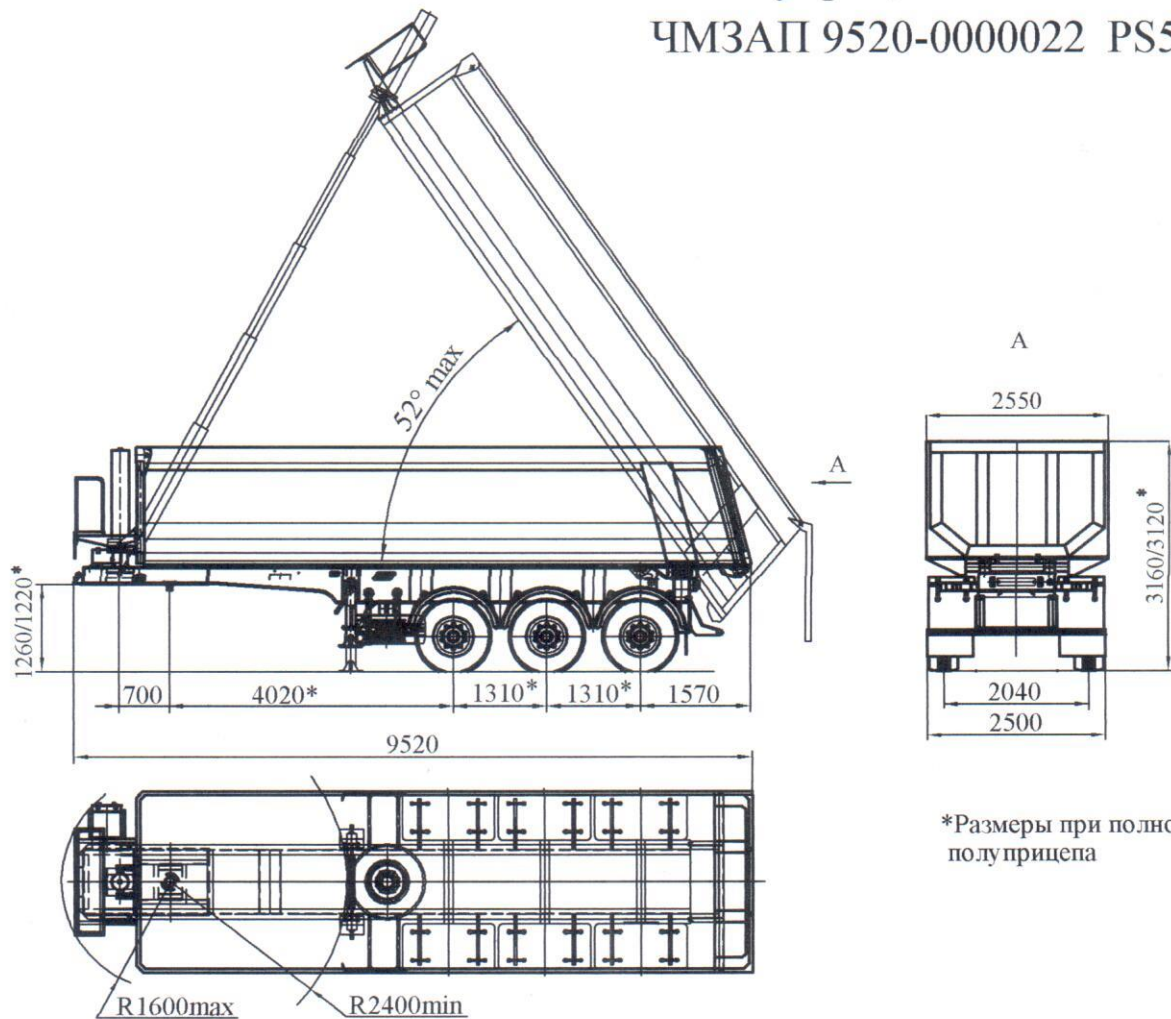




ПАО "Уралавтоприцеп"

454038, г. Челябинск
ул. Хлебозаводская, 5
тел/факс (351) 210-01-54; 210-01-05
www.cmzap.ru

Полуприцеп- самосвал ЧМЗАП 9520-0000022 PS5



*Размеры при полной массе полуприцепа

ТЕХНИЧЕСКИЕ ХАРАКТЕРИСТИКИ

Масса перевозимого груза, кг	31000
Масса снаряженного полуприцепа, кг	8000**
Полная масса полуприцепа, кг	39000**
Нагрузка на ССУ тягача, кг	12000**
Нагрузка на дорогу через шины, кг	27000**
Количество колес, шт	6+1
Типоразмер шин	385/65R22,5
Тип подвески	пневматическая, производства SAF, передняя ось-подъемная
Рабочая тормозная система	пневматическая, двухпроводная, с ABS производства WABCO
Самосвальный кузов	тип Half-Pipe, объем 31 м.куб., оснащен скручивающимся тентом
Гидрооборудование	телескопический гидроцилиндр фирмы BINOTTO с гидро-клапаном защиты
Угол подъема кузова, max	52°
Скорость движения, max, км/час	65

**Параметры уточняются при проектировании

В конструкцию могут быть внесены незначительные изменения, не влияющие на конструкцию изделия в целом