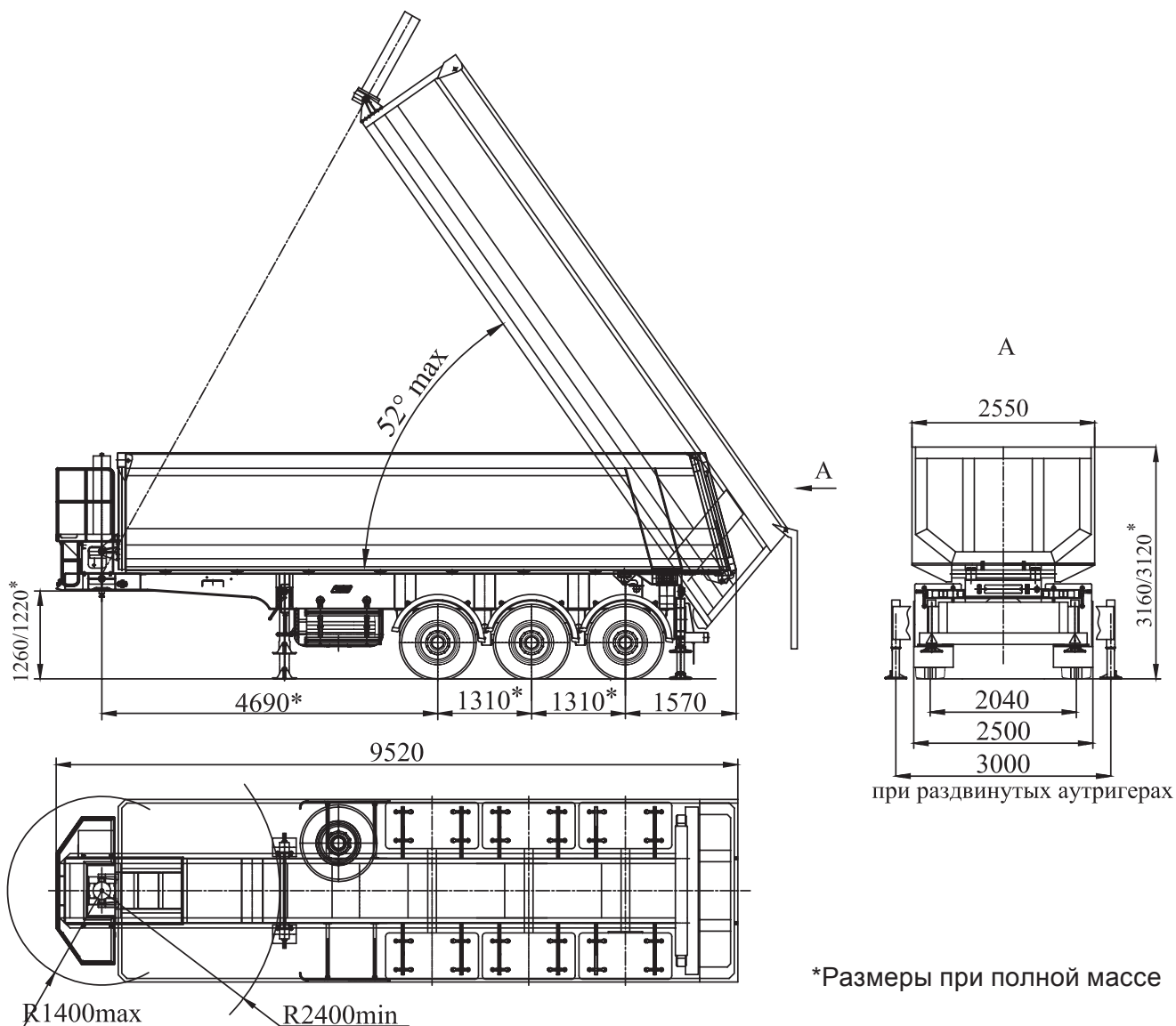


## Полуприцеп-самосвал ЧМЗАП-9520-022-РW



\*Размеры при полной массе

### Технические характеристики

Масса перевозимого груза, кг	31 000
Масса снаряжённого полуприцепа, кг	8 700
Нагрузка на седельное устройство тягача, кг	12 700
Нагрузка на дорогу через шины, кг	27 000
Количество колёс, кг	6+1
Шины	385/65R22,5
Тип подвески — пневматическая ( <b>WEWELER</b> , Голландия), оси ЧМЗАП	
Кузов — типа Hife-Pipe, объёмом 31 м <sup>3</sup> , со скручивающимся тентом	
Угол подъёма кузова, max	52°
Максимальная скорость, км/ч	65