



ПАО "Уралавтоприцеп"

454038, г. Челябинск, ул. Хлебозаводская, 5

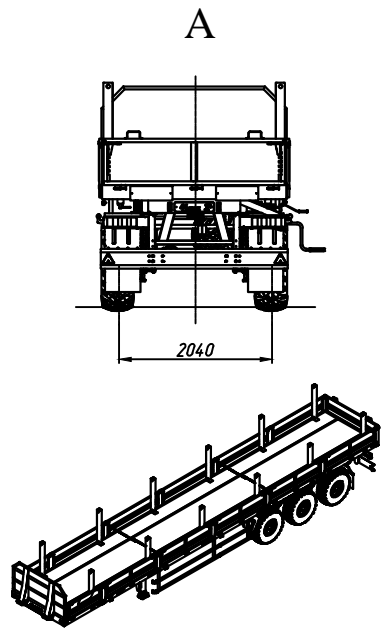
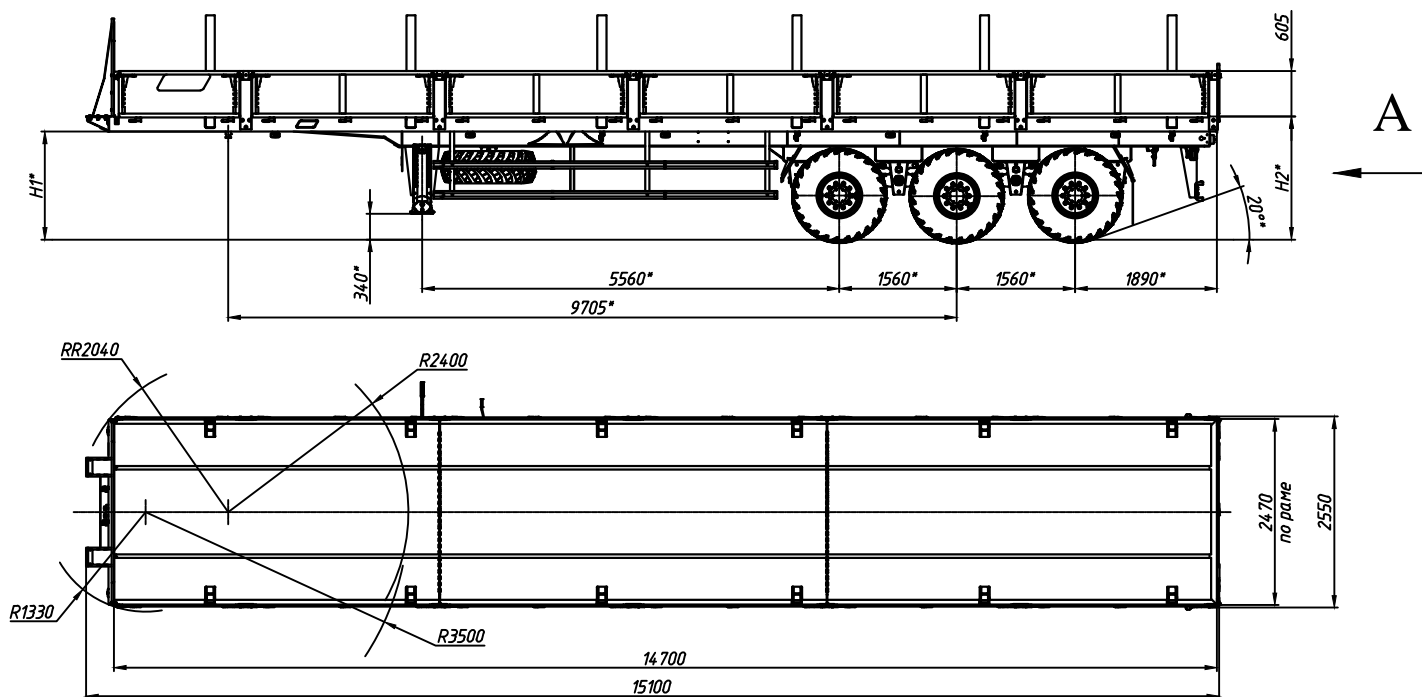
тел: (351) 724-20-10, 8-800-20002-74

Web: www.cmzap.ru

E-mail: filatovvi@urap.ru

Полуприцеп автомобильный

ЧМЗАП-9906.500000.020-К



* Размеры для полуприцепа полной массы

Техническая характеристика

Масса перевозимого груза, кг	28000
Масса снаряженного полуприцепа, кг	9700
Полная масса полуприцепа, кг	37700
Нагрузка на ССУ тягача, кгс	14000
Нагрузка на дорогу через шины, кгс	23700
Количество колес, шт	6+1
Шины	425/85R21
Максимальная скорость, км/час:	80
Подвеска	рессорная балансная
	20-К 20-КЗ
Шкворень, дюйм (мм)	2 (50,8) 3,5 (88,9)
Раздвижные по ширине коники, стяжные цепи.	

Обозначение	H1	H2
9906.5-020-К	1440	1640
9906.5-020-КЗ	1540	1740

