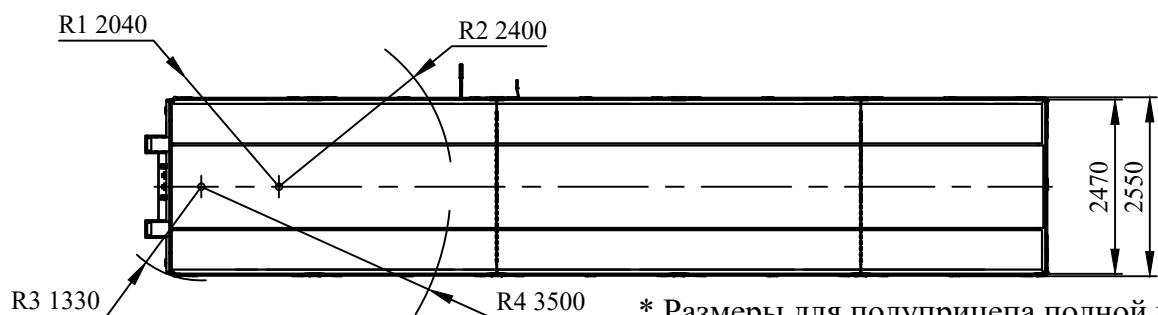
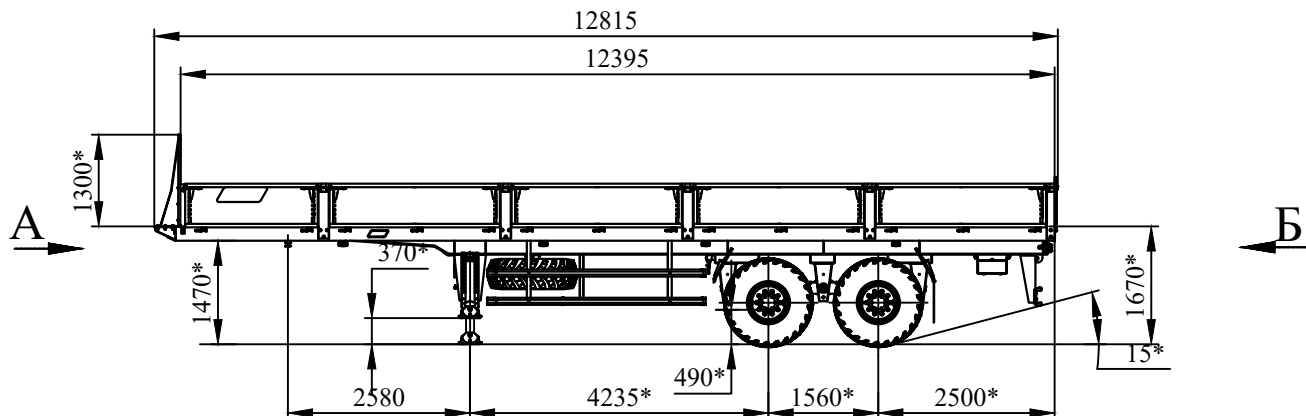




ПАО "Уралавтоприцеп"

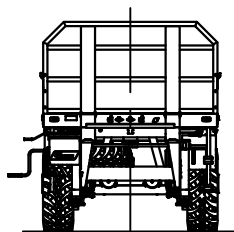
454038, г. Челябинск, ул. Хлебозаводская, 5
тел: 8-800-2000-274, факс: 217-01-00
Web: www.cmzap.ru
E-mail: sales@cmzap.ru

Полуприцеп автомобильный ЧМЗАП-9906.000000.038-БАК11



* Размеры для полуприцепа полной массы

А



Техническая характеристика

Масса перевозимого груза, кг	20000
Масса снаряженного полуприцепа, кг	6700
Нагрузка на ССУ тягача, кгс	10700
Нагрузка на дорогу через шины, кгс	16000
Количество колес, шт	4+1
Шины	425/85R21 156G
Скорость с макс грузом, км/час	70
Сцепной шкворень, дюймы (мм)	2 (50,8)
Подвеска	Рессорная

Б

