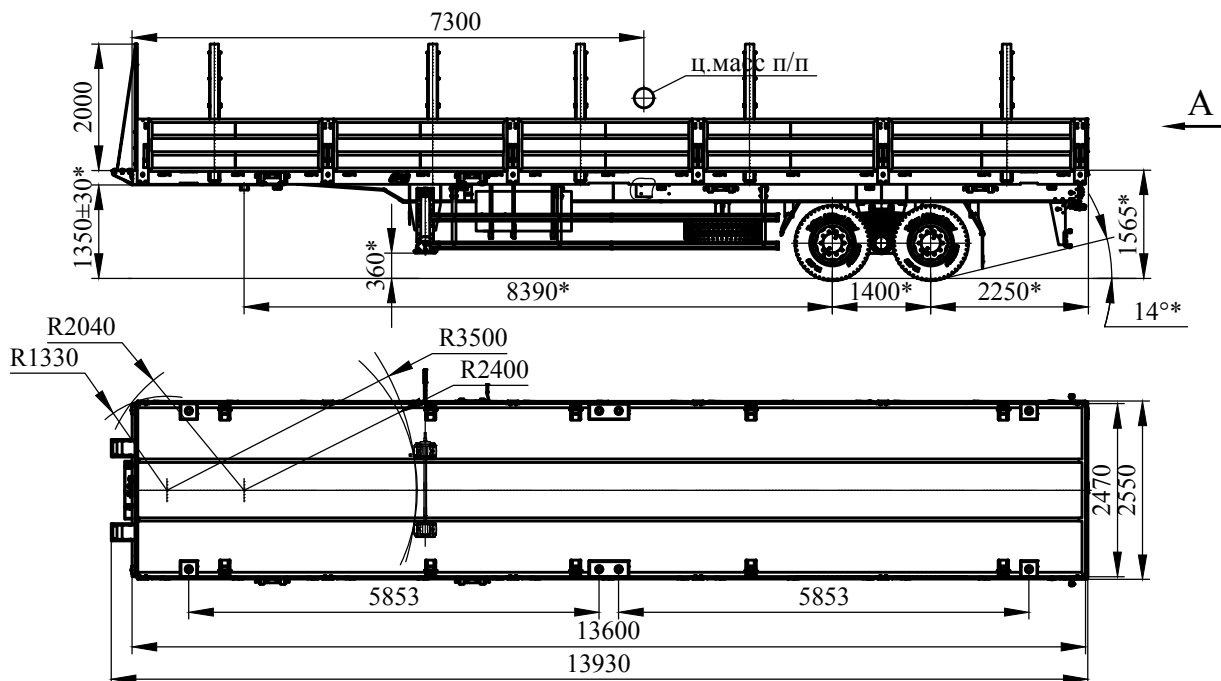




ПАО "Уралавтоприцеп"

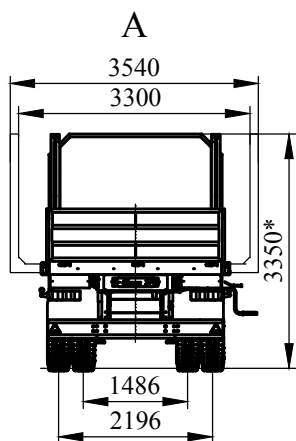
454038, г. Челябинск, ул. Хлебозаводская, 5
тел: (351) 217-01-00, 8-800-2000-274
Web: www.cmzap.ru
E-mail: sales@cmzap.ru

Полуприцеп-тяжеловоз автомобильный ЧМЗАП-9906.200000.038-Б35



* Размеры для полуприцепа полной массы

Техническая характеристика



Масса перевозимого груза, кг	35000
Масса снаряженного полуприцепа, кг	10300
Полная масса полуприцепа, кг	45300
Нагрузка на ССУ тягача, кгс	21300
Нагрузка на дорогу через шины, кгс	24000
Количество колес, шт	8+1
Шины	315/80 R22,5
Подвеска	W-агрегат BPW
Сцепной шкворень, дюйм (мм)	2,0(50,8)
Максим. скорость движения, км/час	50
Контейнерные замки	2x20ф и 1x40ф
Лебедки для увязки груза	8
Топливный бак	500л

