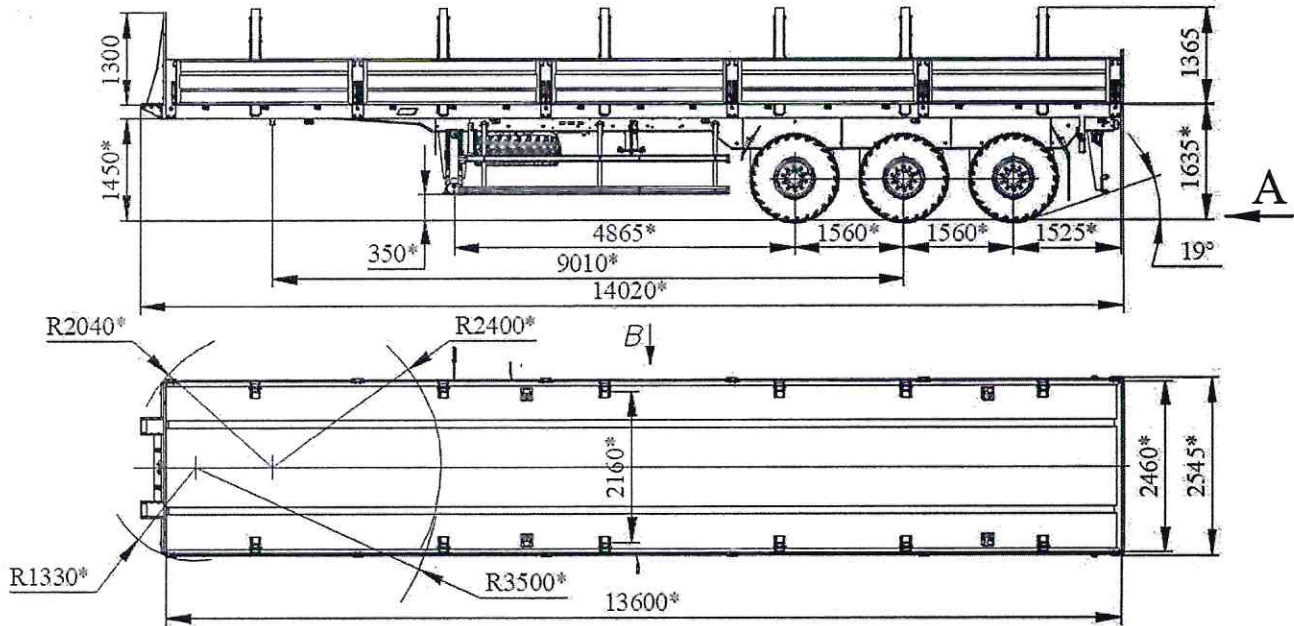




ПАО "Уралавтоприцеп"

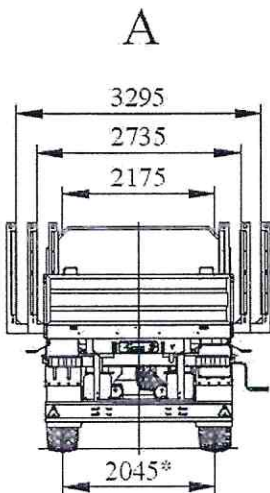
454038, г. Челябинск, ул. Хлебозаводская, 5
тел: 8-800-2000-274, факс: 217-01-00
Web: www.cmzap.ru
E-mail: sales@cmzap.ru

Полуприцеп автомобильный ЧМЗАП-9906.400000.020-К54



* Размеры для полуприцепа полной массы

Техническая характеристика



Масса перевозимого груза, кг	28000
Масса снаряженного полуприцепа, кг	9200
Полная масса полуприцепа, кг	37200
Нагрузка на ССУ тягача, кгс	14800
Нагрузка на дорогу через шины, кгс	22400
Количество колес, шт	6+1
Шины	425/85R21
Скорость с грузом макс., км/час	80
Сцепной шкворень, дюймы (мм)	2,0(50,2)
Подвеска	Пневматическая
Прорезиненные коники	
Дополнительное крепление запасного колеса	

