



ПАО "Уралавтоприцеп"

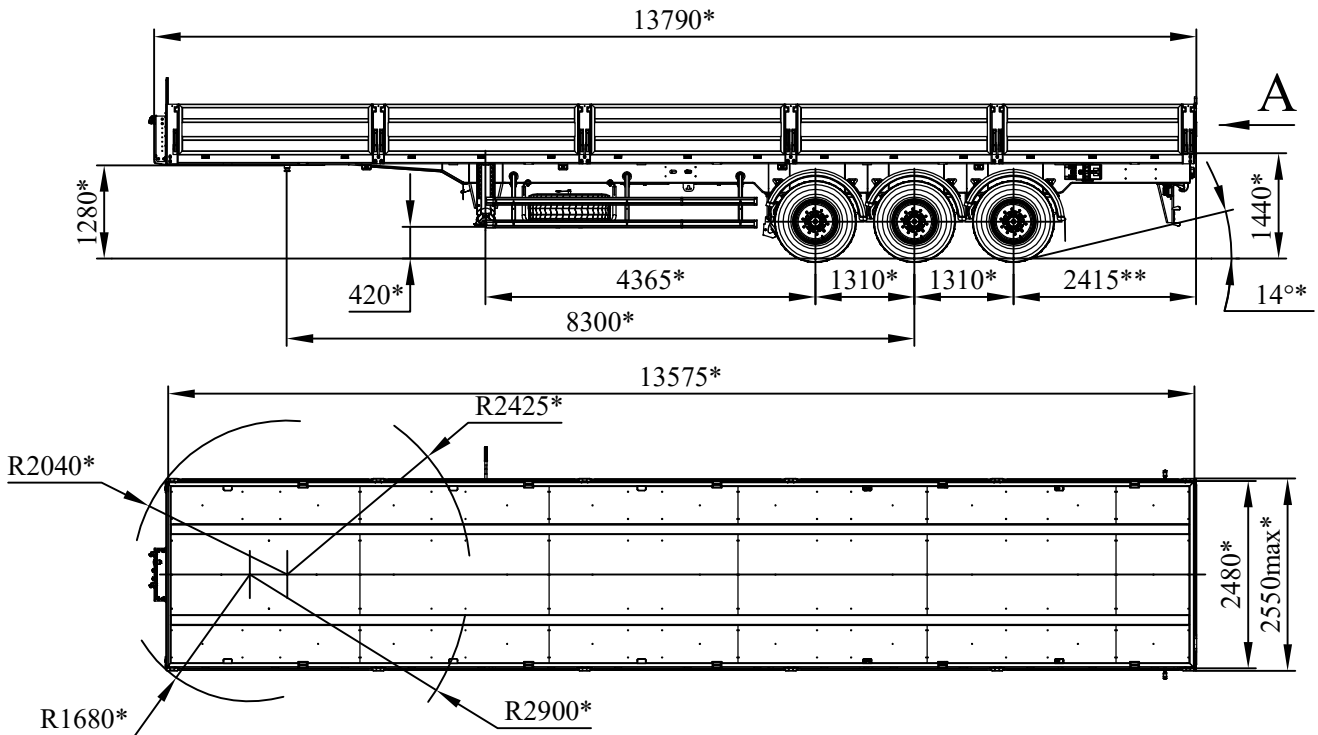
454038, г. Челябинск, ул. Хлебозаводская, 5

тел: (351) 267-20-10, 8-800-2000-274

Web: www.cmzap.ru

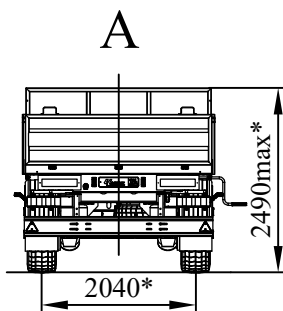
E-mail: sales@cmzap.ru

Полуприцеп автомобильный ЧМЗАП-9906.400000.031-ПМ41



* Размеры для полуприцепа полной массы

Техническая характеристика



Масса перевозимого груза, кг	34000
Масса снаряженного полуприцепа, кг	7200
Нагрузка на ССУ тягача, кгс	14500
Нагрузка на дорогу через шины, кгс	26700
Количество колес, шт	6+1
Шины	385/65R22,5 160 К
Подвеска	пневматическая, интегрального типа
Рабочая тормозная система	2s/2m с ABS
Максим. скорость движения, км/час	90

Энергоаккумуляторы, пол из многослойной фанеры, стальные борта, карманы для установки коников.

