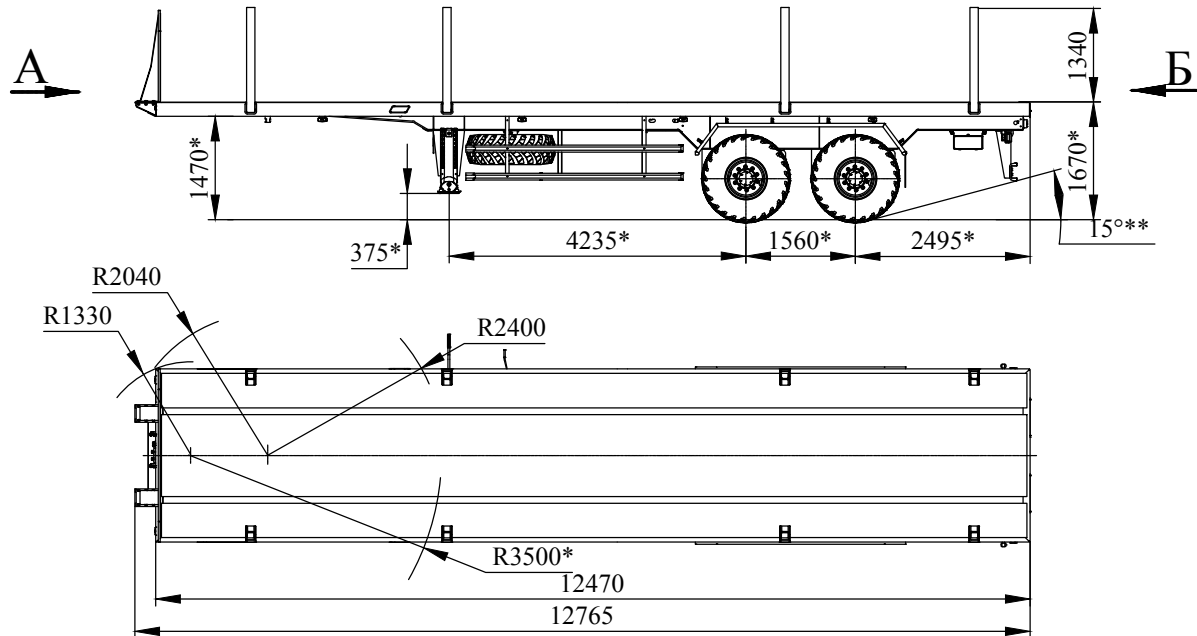




ПАО "Уралавтоприцеп"

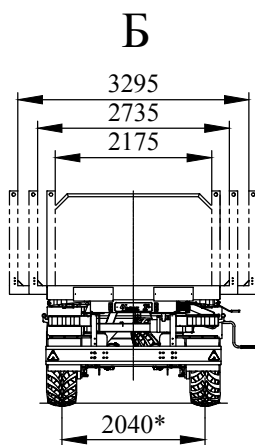
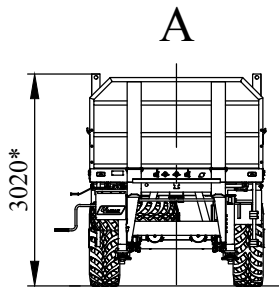
454038, г. Челябинск, ул. Хлебозаводская, 5
тел: 8-800-2000-274, факс: 217-01-00
Web: www.cmzap.ru
E-mail: sales@cmzap.ru

Полуприцеп автомобильный ЧМЗАП-93853-0000038-П1С



* Размеры для полуприцепа полной массы

Техническая характеристика



Масса перевозимого груза, кг	20000
Масса снаряженного полуприцепа, кг	7000
Нагрузка на ССУ тягача, кгс	11000
Нагрузка на дорогу через шины, кгс	16000
Количество колес, шт	4+1
Шины	425/85R21 156G
Скорость макс. с грузом, км/час	70
Сцепной шкворень, дюймы (мм)	2 (50,8)
Подвеска	пневматическая ЧМЗАП

