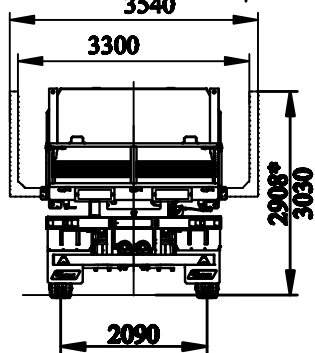
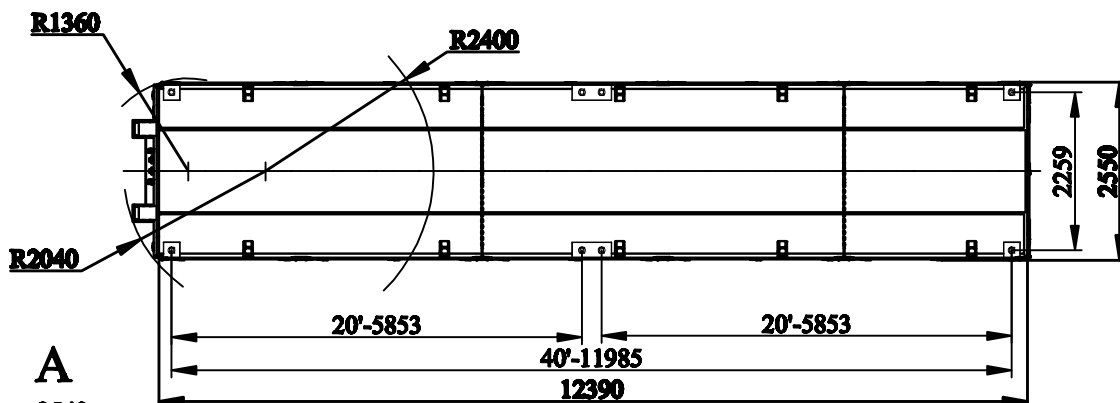
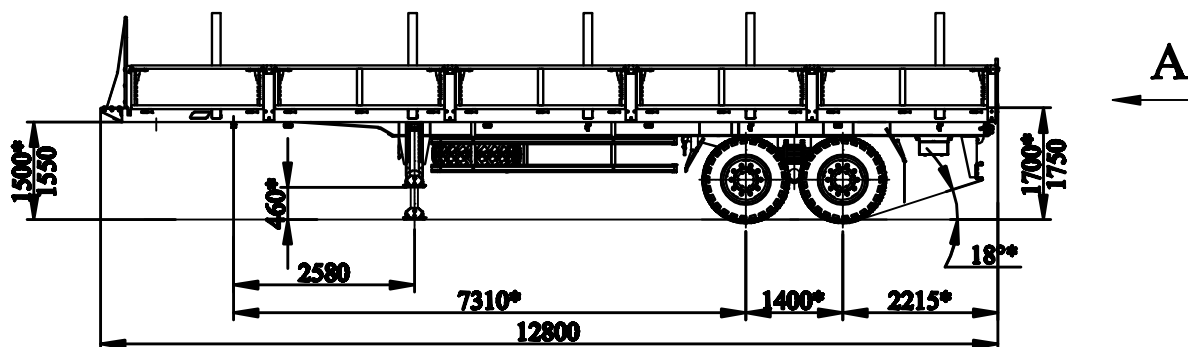




ОАО "Уралавтоприцеп"

454038, г. Челябинск, ул. Хлебозаводская, 5
 8-800-200-02-74 (351) 217-01-00
 Web: www.cmzap.ru
 E-mail: sales@cmzap.ru

Полуприцеп-тяжеловоз автомобильный ЧМЗАП-9906.000000.038-Б27



* Размеры для полуприцепа полной массы

Техническая характеристика

Масса перевозимого груза, кг	33000
Масса снаряженного полуприцепа, кг	8700
Полная масса полуприцепа, кг	41700
Нагрузка на ССУ тягача, кгс	15700
Нагрузка на дорогу через шины, кгс	26000
Количество колес, шт	4+1
Шины	445/65R22,5 169J
Давление в шинах, кгс/см ²	9,0
Подвеска	балансирный мост BPW
Сцепной шкворень, дюйм (мм)	2 (50,8)
Максим. скорость движения, км/час	70
Контейнерные замки	8шт
Типы перевозимых контейнеров	2x20DC или 1x40DC

