



ПАО "Уралавтоприцеп"

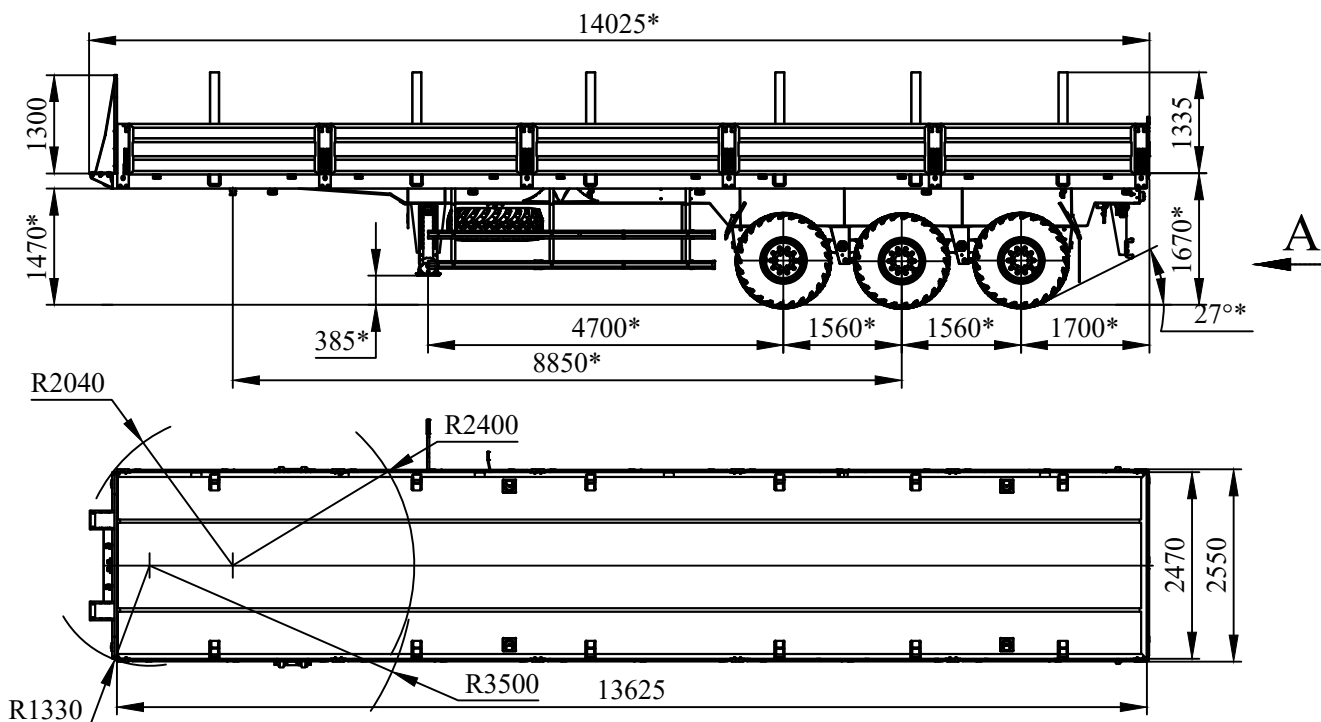
454038, г. Челябинск, ул. Хлебозаводская, 5

тел: 8-800-2000-274, факс: 217-01-00

Web: www.cmzap.ru

E-mail: sales@cmzap.ru

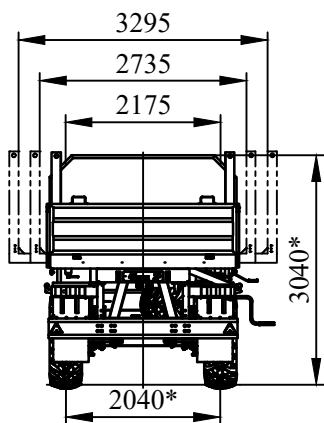
Полуприцеп автомобильный ЧМЗАП-9906.400000.020-К53



* Размеры для полуприцепа полной массы

А

Техническая характеристика



Масса перевозимого груза, кг	28000
Масса снаряженного полуприцепа, кг	9500
Полная масса полуприцепа, кг	37500
Нагрузка на ССУ тягача, кгс	13800
Нагрузка на дорогу через шины, кгс	23700
Количество колес, шт	6+1
Шины	425/85R21
Скорость с грузом макс., км/час	80
Сцепной шкворень, дюймы (мм)	2,0(50,2)
Подвеска	Рессорная балансирная

