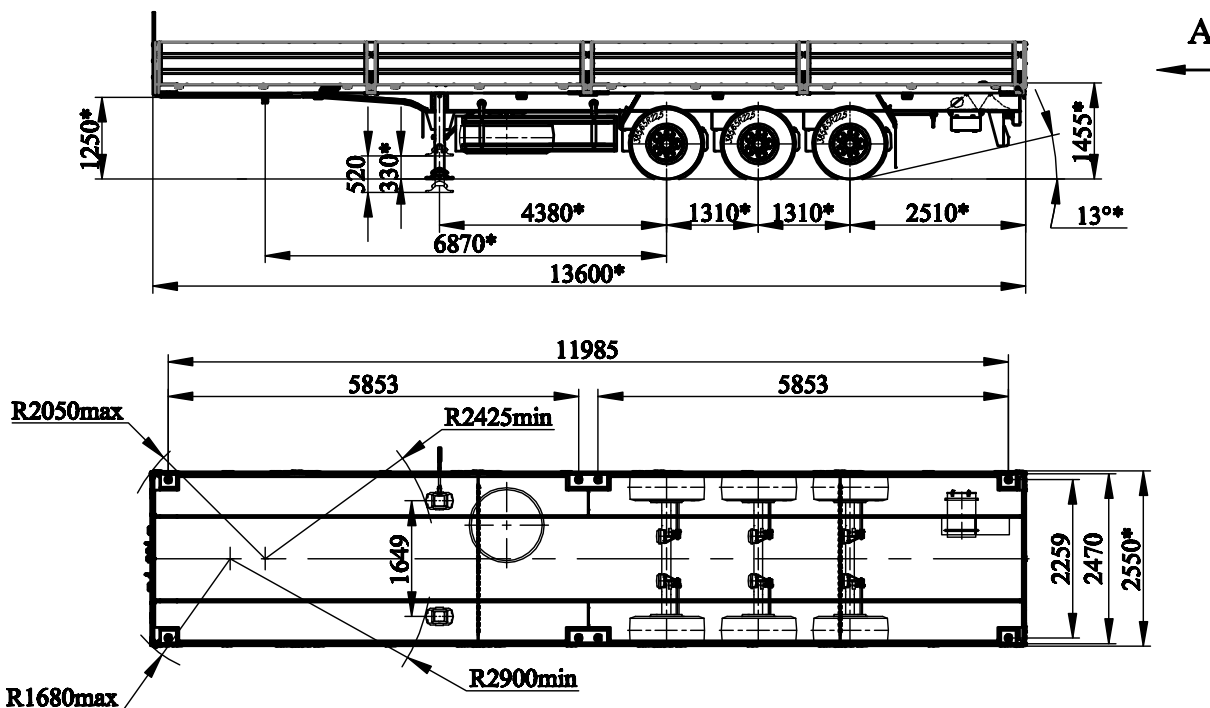




ПАО "Уралавтоприцеп"

454038, г. Челябинск, ул. Хлебозаводская, 5
 тел: (351) 267-20-10, 8-800-2000-274
 Web: www.cmzap.ru
 E-mail: sales@cmzap.ru

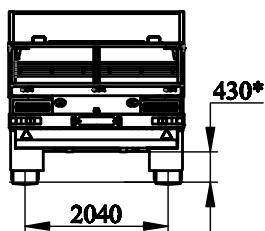
Полуприцеп автомобильный ЧМЗАП-9906.400000.031-ПЗ



* Размеры для полуприцепа полной массы

Техническая характеристика

A



Масса перевозимого груза, кг	30000
Масса снаряженного полуприцепа, кг	7500
Нагрузка на ССУ тягача, кгс	13500
Нагрузка на дорогу через шины, кгс	24000
Количество колес, шт	6+1
Шины	385/65R22,5 160 K
Давление в шинах, кгс/см ²	9,0
Подвеска	пневматическая
Максим. скорость движения, км/час	90

