



ПАО "Уралавтоприцеп"

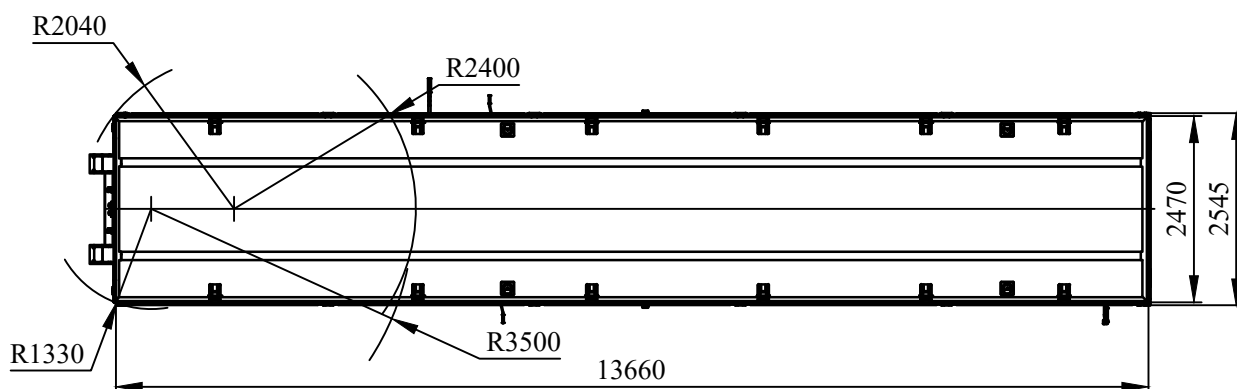
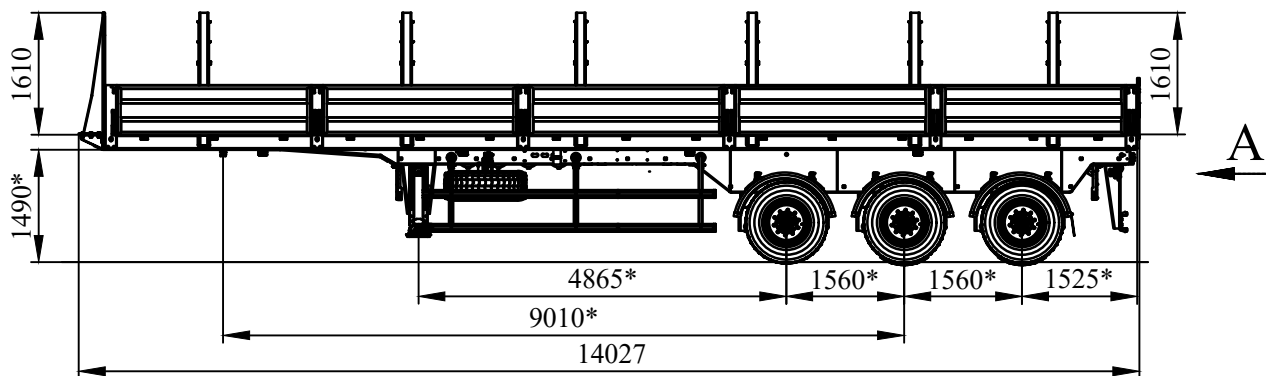
454038, г. Челябинск, ул. Хлебозаводская, 5

тел: 8-800-2000-274, факс: 217-01-00

Web: www.cmzap.ru

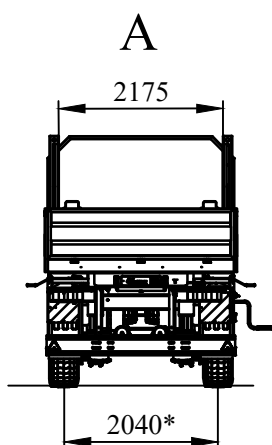
E-mail: sales@cmzap.ru

## Полуприцеп автомобильный ЧМЗАП-9906.400000.020-К55-01



\* Размеры для полуприцепа полной массы

### Техническая характеристика



Масса перевозимого груза, кг	32000
Масса снаряженного полуприцепа, кг	9500
Полная масса полуприцепа, кг	41500
Нагрузка на ССУ тягача, кгс	14500
Нагрузка на дорогу через шины, кгс	27000
Количество колес, шт	6+2
Шины	385/65R22,5
Скорость с грузом макс., км/час	80
Сцепной шкворень, дюймы ( мм)	3,5(88,9)
Коники	6 пар, обрезиненные
Подвеска	Пневматическая
Оси	"Уралавтоприцеп"

