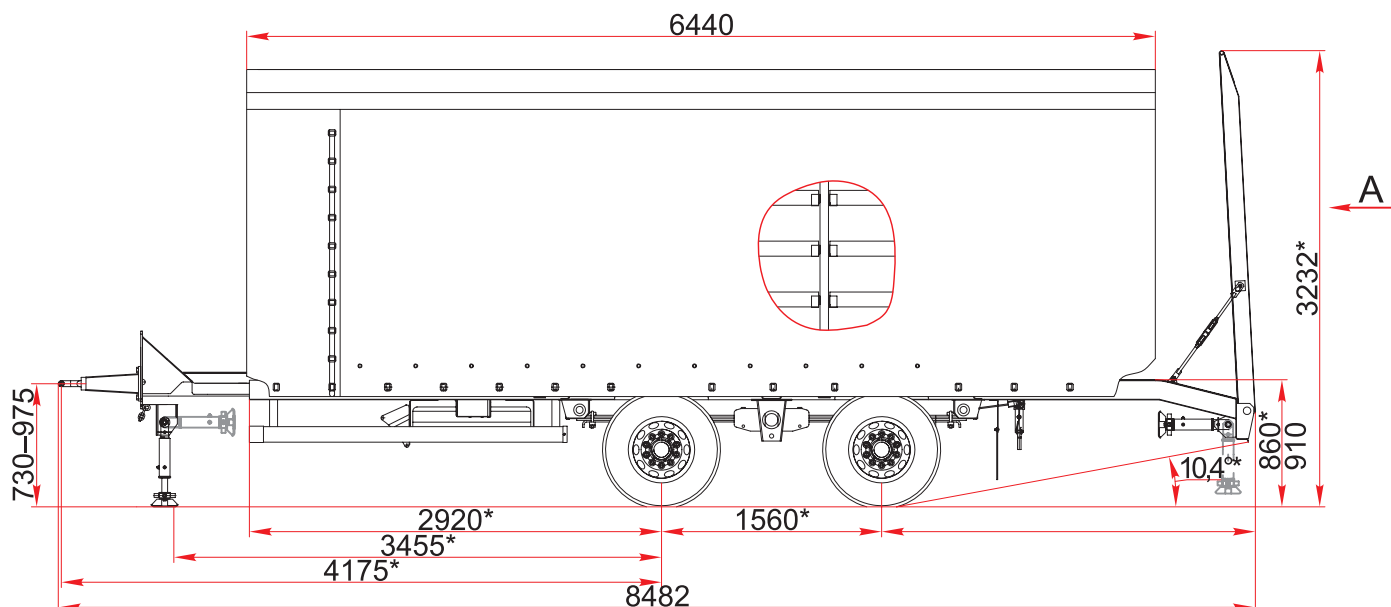




ОАО «Уралавтоприцеп»

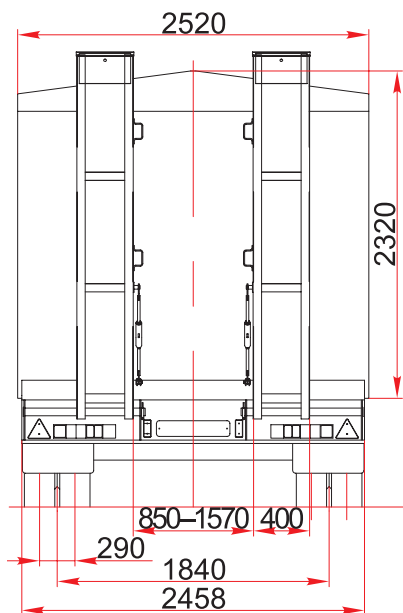
454038, г. Челябинск,  
ул. Хлебозаводская, 5  
т. 8-800-200-02-74  
www.cmzap.ru (чмзап.рф)  
sales@cmzap.ru

## Прицеп ЧМЗАП-8358-030-04 ВС



A

\*Размеры при полной массе



### Технические характеристики

Масса перевозимого груза, кг	10 700
Масса снаряжённого полуприцепа, кг	3 800
Нагрузка на дорогу через шины (макс), кг	14 250
Нагрузка на буксирный прибор (макс), кг	250
Количество колёс, кг	8+1
Шины	235/75R17,5 143/141J
Колёса — дисковые 17,5–6,75 (вылет диска — 145 мм)	
Угол въезда по трапам	17°
Максимальная скорость, км/ч	70

Ремни для крепления техники; отбойные бруссы  
и упоры для техники