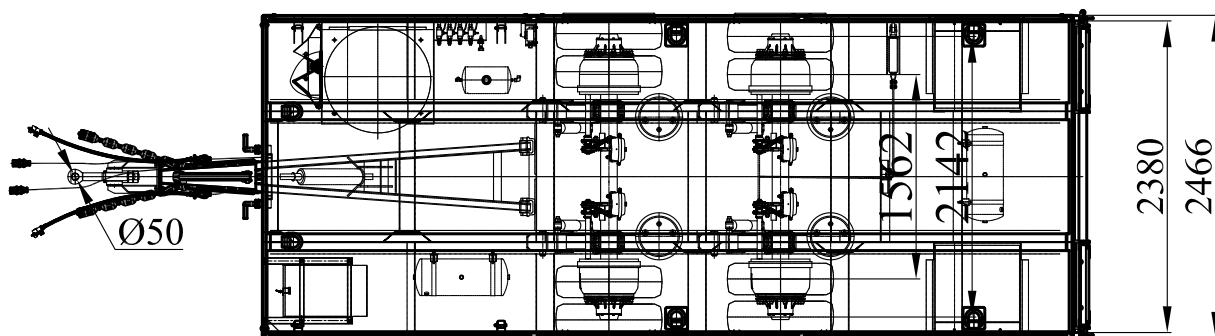
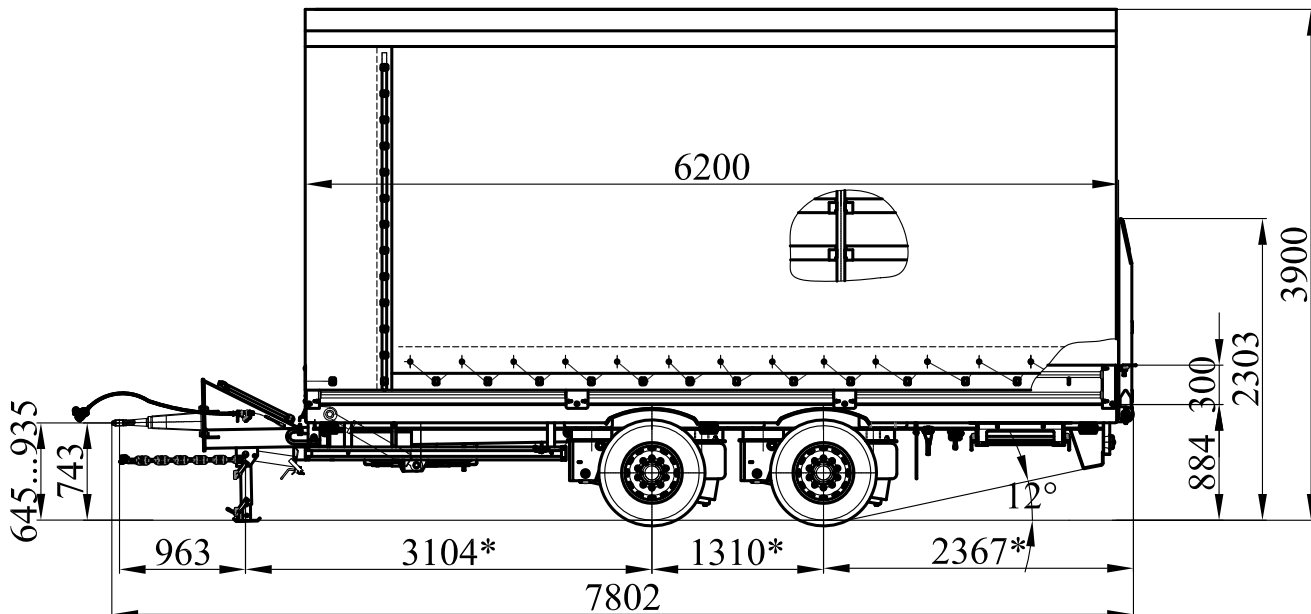
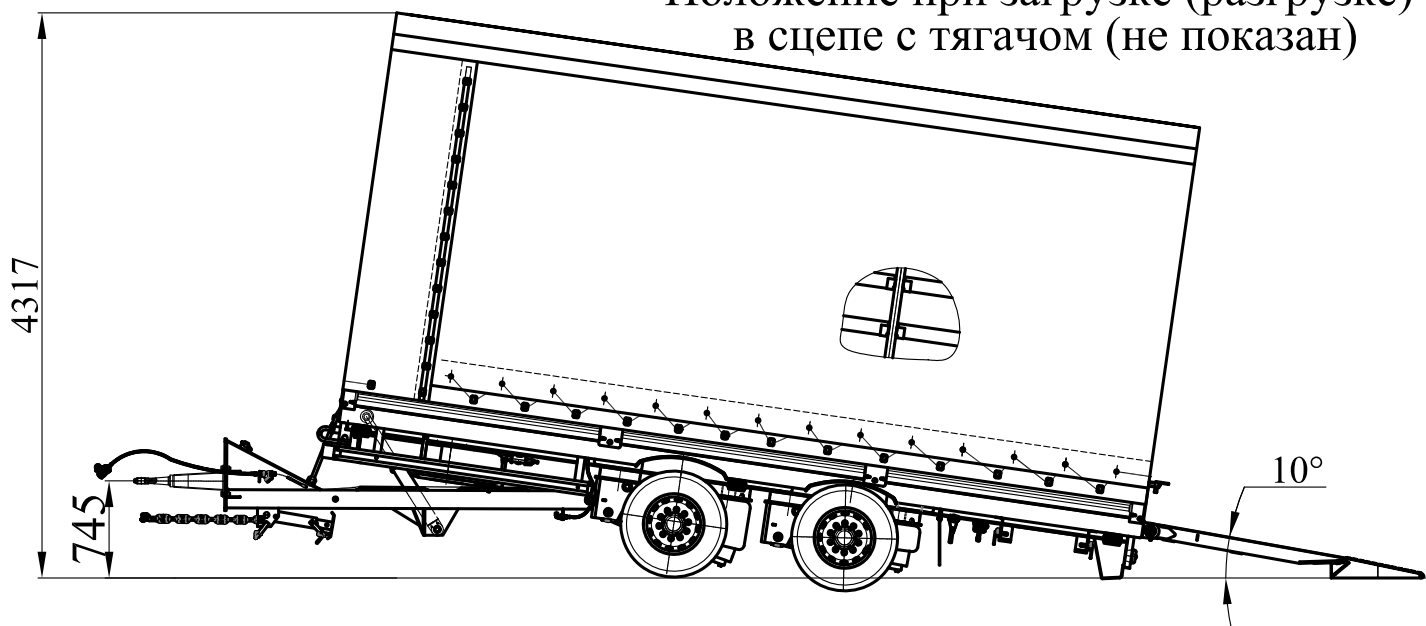


Прицеп-тент ЧМЗАП-8358-0000030-П1



* Размеры для прицепа полной массы

Положение при загрузке (разгрузке)
в сцепе с тягачом (не показан)





ПАО "Уралавтоприцеп"

454038, г. Челябинск, ул. Хлебозаводская, 5

Телефон: (351) 217-01-00

Web: www.cmzap.ru

E-mail: sales@cmzap.ru

Прицеп-тент
ЧМЗАП-8358-0000030-П1
Техническая характеристика

Масса перевозимого груза, кг	6500
Масса снаряженного прицепа, кг	3750
Полная масса прицепа, кг	10250
Нагрузка на буксирный прибор, кгс	250
Нагрузка на дорогу через шины, кгс	10000
Количество колес, шт	8+1
Шины	235/75R17,5 141J
Давление в шинах, кгс/см ²	8,5
Колеса	дисковые 6,75x17,5 (10x225x176)
Подвеска	пневматическая
Петля сцепная	для беззазорной сцепки Ø50 мм
Угол въезда по трапам, град	10
Максим скорость движения, км/час	60
АБС	2s/2m WABCO
Привод подъема платформы	гидростатический от ручного насоса
Фиксация трапов в движении	пальцами в кронштейны задних стоек бортов
Дополнительные трапы	2 шт

Дополнительное оборудование:

Увязочные петли	6 шт
Ниши для дополнительных трапов	2 шт

