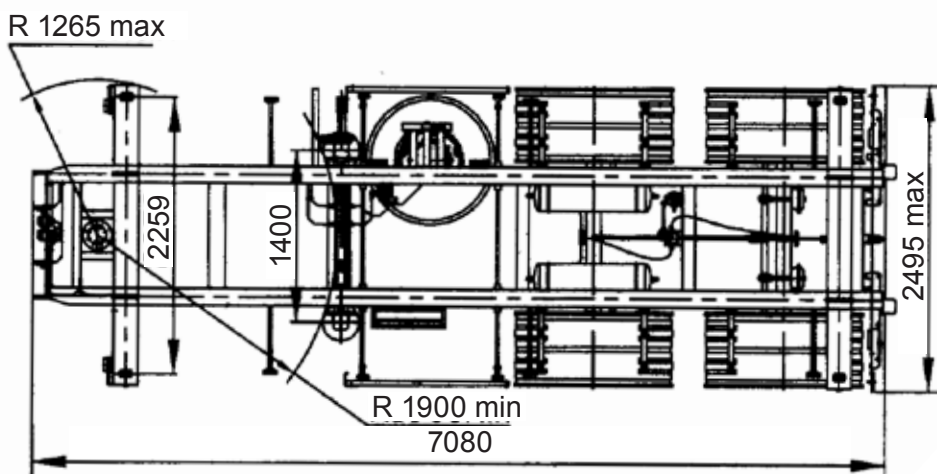
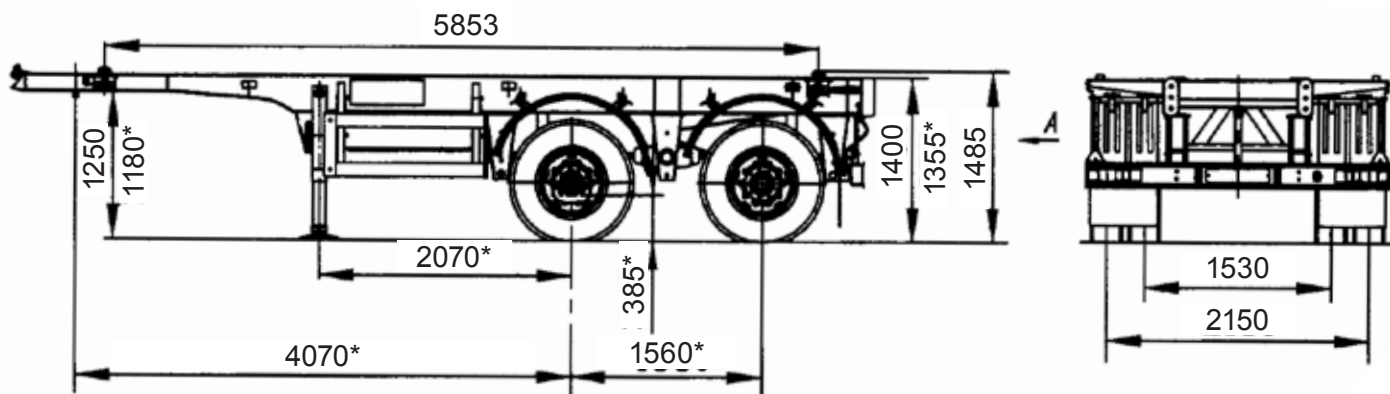




ОАО «Уралавтоприцеп»

454038, г. Челябинск,
ул. Хлебозаводская, 5
т. 8-800-200-02-74
www.cmzap.ru (чмзап.рф)
sales@cmzap.ru

Полуприцеп-контейнеровоз ЧМЗАП-99874-000015



*Размеры при полной массе

Технические характеристики

Масса перевозимого груза, кг	24 000
Масса снаряжённого полуприцепа, кг	3 800
Нагрузка на ССУ тягача, кгс	8 800
Нагрузка на дорогу через шины, кгс	19 000
Шины	10,00R20
Количество колёс, кг	8+1
Подвеска	рессорная
Наличие АБС	нет
Максимальная скорость, км/ч	92
Типы перевозимых контейнеров	1С, 1СС