



ОАО "Уралавтоприцеп"

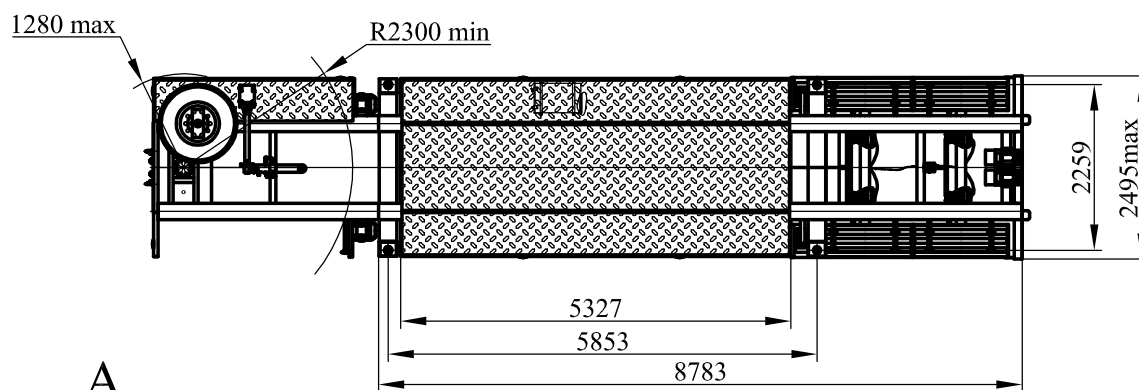
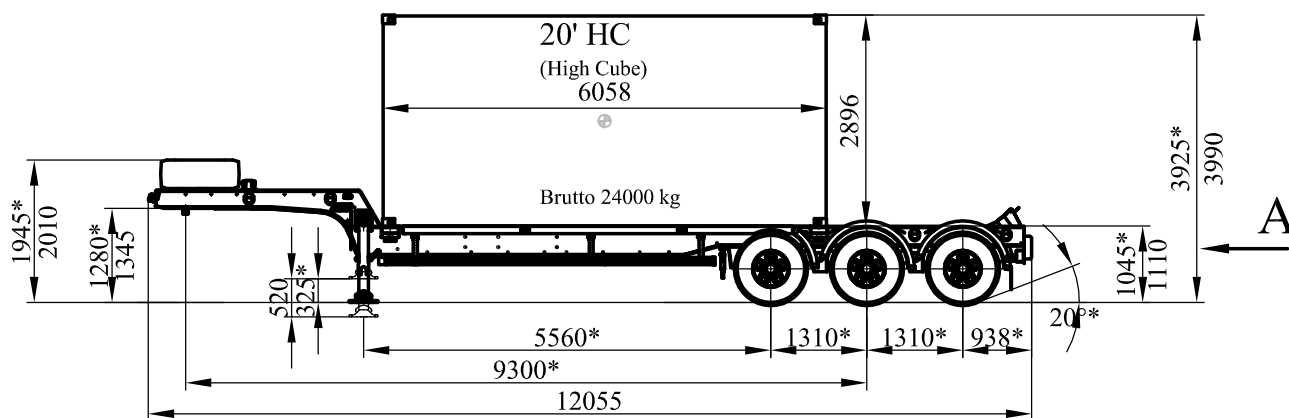
454038, г. Челябинск, ул. Хлебозаводская, 5

тел: (351) 724-20-10, факс: 724-04-54

Web: www.cmzap.ru

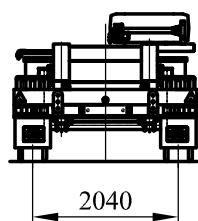
E-mail: filatovvi@urap.ru

Полуприцеп-контейнеровоз автомобильный ЧМЗАП-9911.000000.061-П



A

* Размеры для полуприцепа полной массы
Техническая характеристика



Масса перевозимого груза, кг	35000
Масса снаряженного полуприцепа, кг	7200
Нагрузка на ССУ тягача, кгс	15200
Нагрузка на дорогу через шины, кгс	27000
Количество колес, шт	6+1
Шины	385/55R22,5
Давление в шинах, МПа	0,9
Подвеска	рессорная балансирная
Максим скорость движения, км/час	80
Сцепной шкворень, мм	50,8
Типы перевозимых контейнеров	1x1С, 1x1СС, 1x1ССС

Шкворень, опорное устройство, противооткатные упоры - импортного производства.

