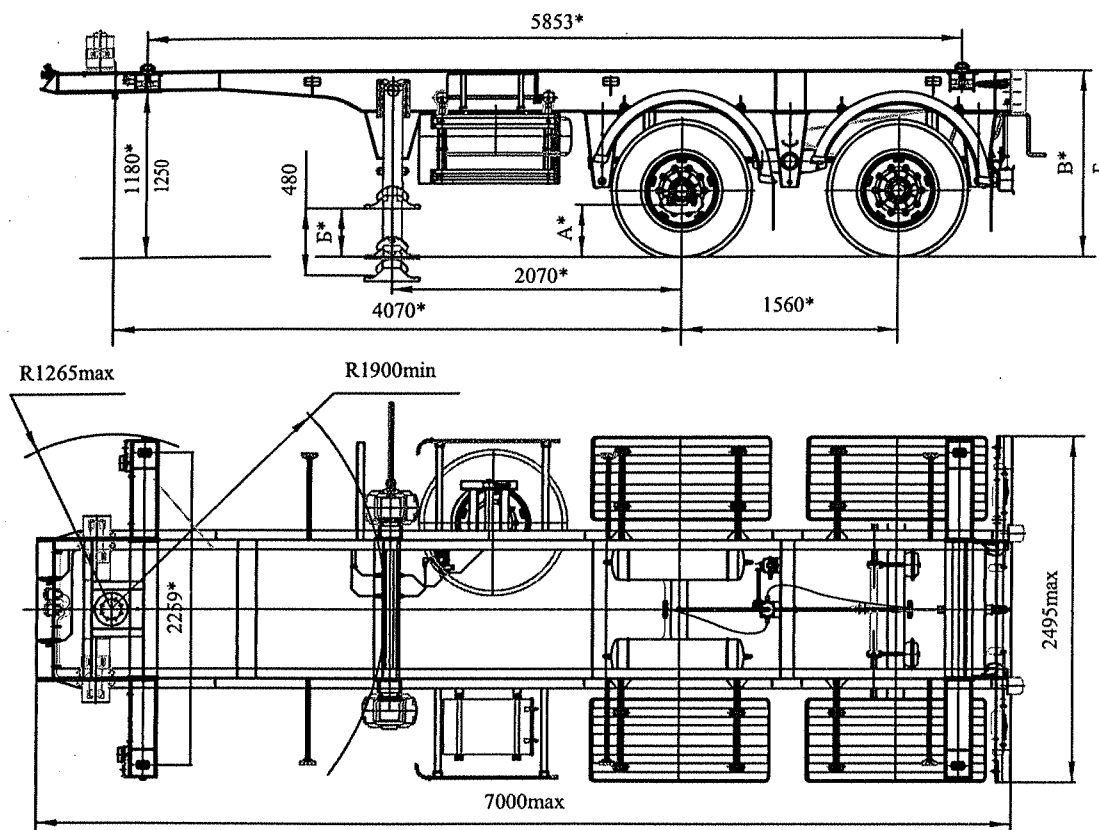




ПАО "Уралавтоприцеп"

454038, г. Челябинск, ул. Хлебозаводская, 5
тел/факс: (351) 267-20-10,
Web: www.cmzap.ru

Полуприцеп-контейнеровоз автомобильные ЧМЗАП-99874-0000015-ИМП



*Размеры при полной массе полуприцепа

Обозначение	А	Б	В	Г
99874-0000015-ИМП	385	360	1355	1420

Технические характеристики

Масса перевозимого груза, кг	28000
Масса снаряженного полуприцепа, кг	3800
Нагрузка на седельное устройство тягача, кгс	12800
Нагрузка на дорогу через шины, кгс	19000
Количество колес	8+1
Шины	10,00R20 143K
Дорожный просвет, мм	385
Максимальная скорость движения, км/ч	92
Типы перевозимых контейнеров	1С, 1СС

