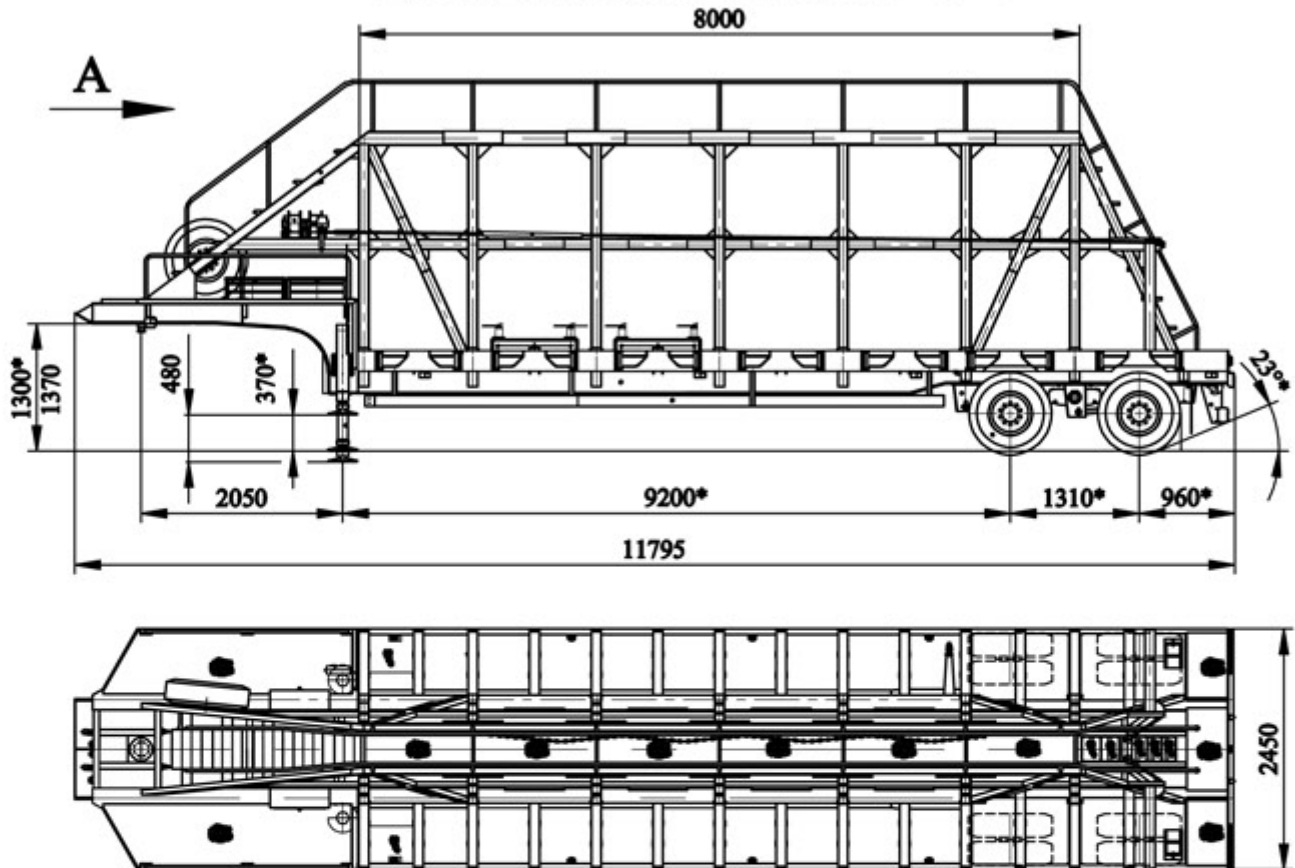




ОАО "Уралавтоприцеп"

454038, г. Челябинск,  
ул. Хлебозаводская, 5  
тел. 8-800-200-02-74 звонок бесплатный  
www.cmzap.ru

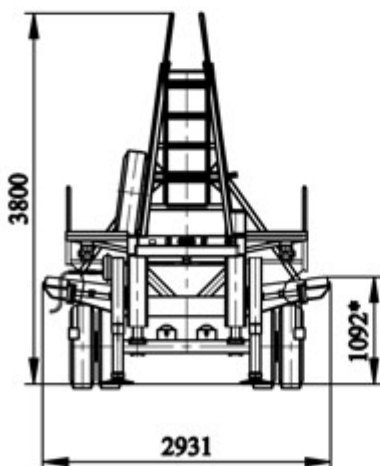
## Полуприцеп-панелевоз автомобильный ЧМЗАП-938532-0000010-УШ



\*Размеры при полной массе полуприцепа

A

### Техническая характеристика



На виде А полуприцеп показан  
с установленными упирателями

Масса перевозимого груза, кг	25000
Масса снаряженного полуприцепа, кг	6300
Нагрузка на седельно-сцепное устройство, кг	10700
Нагрузка на дорогу через шины, кг	20600
Количество колес, шт	8+1
Шины	235/75R 17,5
Максимальная скорость, км/час	90

