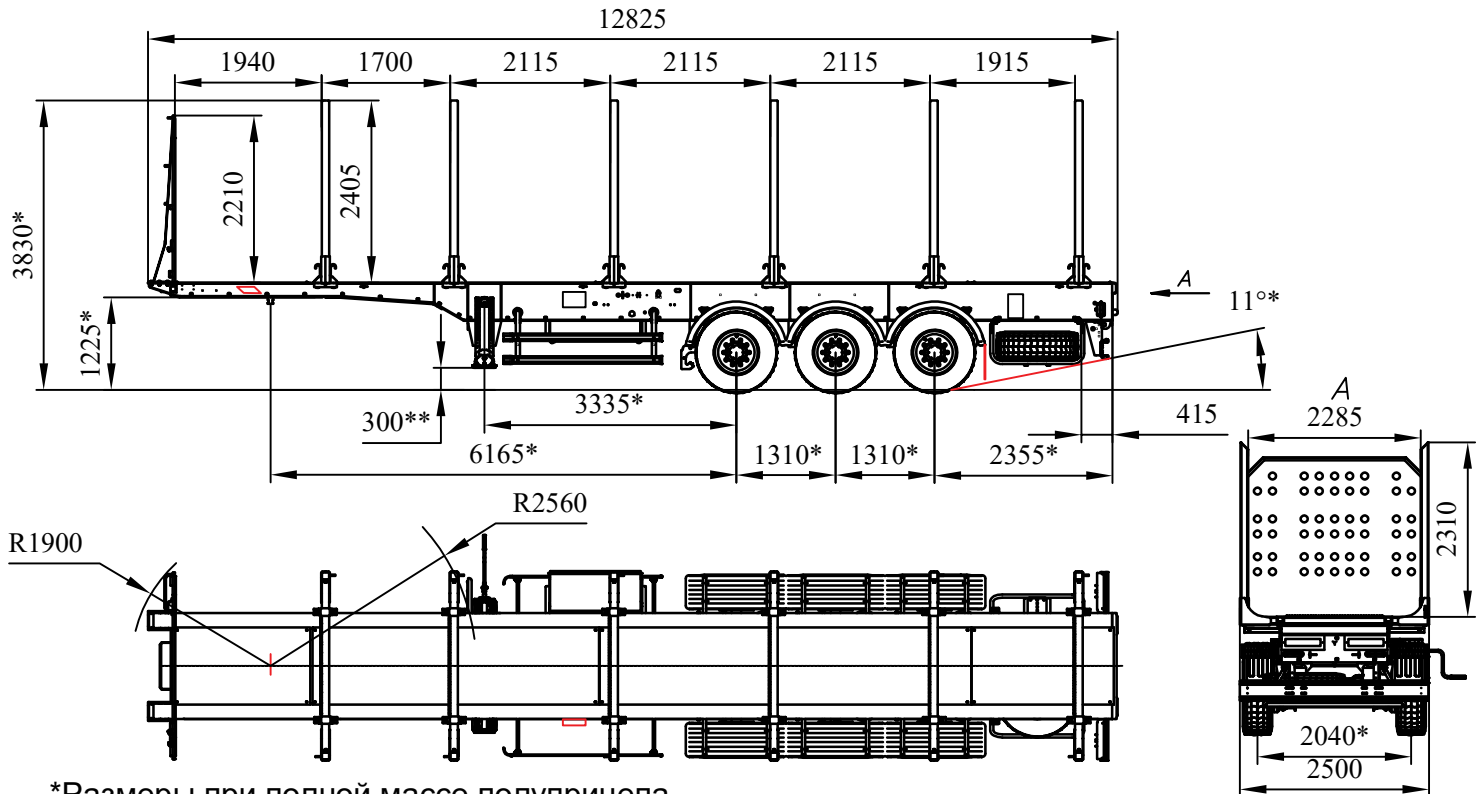




ПАО "Уралавтоприцеп"

454038, г. Челябинск
ул. Хлебозаводская, 5
www.cmzap.ru

Полуприцеп-сортиментовоз ЧМЗАП-99064-0000540-01



*Размеры при полной массе полуприцепа

Технические характеристики

		Допускается конструкцией
Масса перевозимого груза, кг	36000	40000
Масса снаряженного полуприцепа, кг	7000	7000
Полная масса полуприцепа, кг	43000	47000
Нагрузка на седельно-сцепное устройство тягача, кг	15000	15000
Нагрузка на дорогу через шины, кг	28000	32000
Шкворень, дюйм (мм.)	2,0 (50,8)	
Количество колес, шт	6+1	
Шины	385/65 R22,5 160K	
Дорожный просвет (под осью), мм	400	
Подвеска	Пневматическая, интегральная производства ПАО "Уралавтоприцеп"	
Рабочая тормозная система	первая ось подъемная пневматическая двухпроводная	
Максимальная скорость полуприцепа полной массы, км/час:	90	40

Дополнительно: рукомойник, крепление шанцевого инструмента.

В конструкцию полуприцепа (прицепа) могут быть внесены изменения, не отраженные в настоящей рекламе