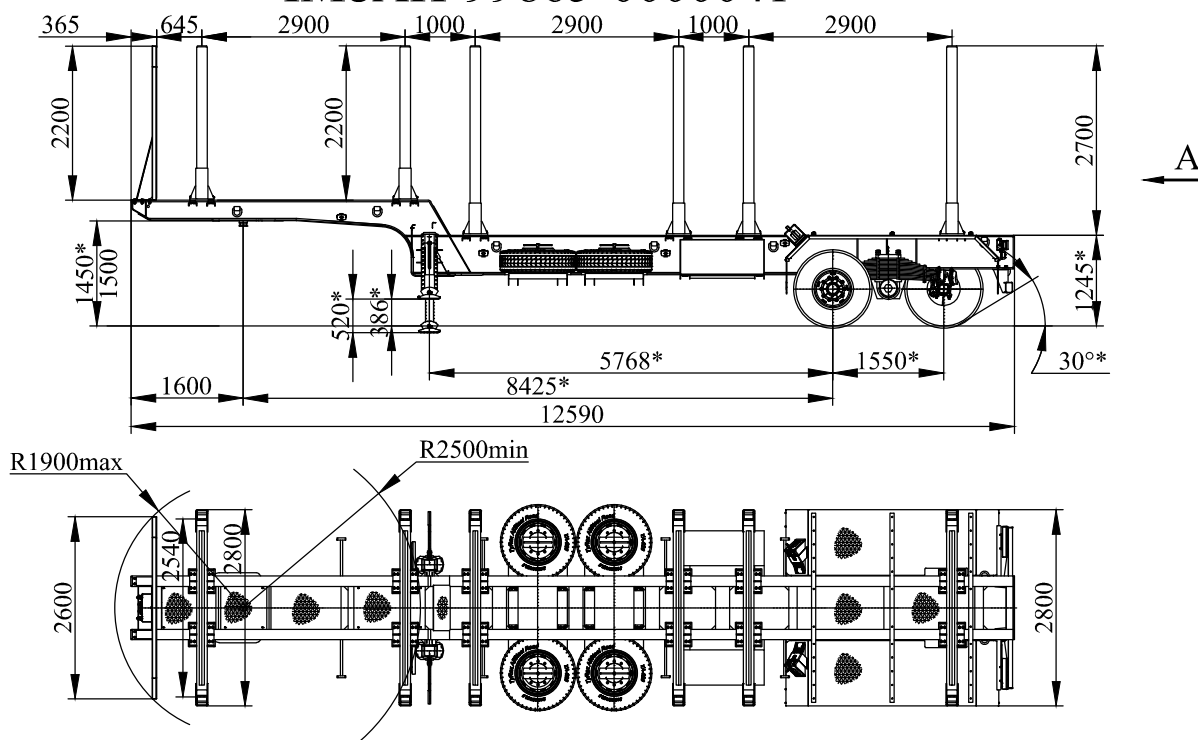




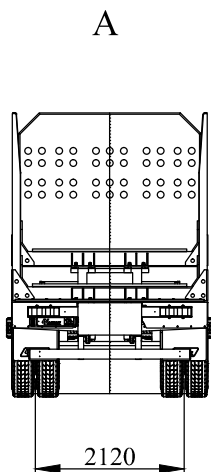
ОАО "Уралавтоприцеп"

Полуприцеп-сортиментовоз ЧМЗАП-99865-0000041



* Размеры для полуприцепа полной массы

Техническая характеристика



Масса перевозимого груза, кг	51000
Масса снаряженного полуприцепа, кг	11000
Полная масса полуприцепа, кг	62000
Нагрузка на ССУ тягача, кгс	30000
Нагрузка на дорогу через шины, кгс	32000
Количество колес, шт	8+4
Шина	315/80R22,5 150K
Давление в шинах, МПа (кгс/см ²)	0,9 (9,0)
Подвеска	балансирный мост (W-агрегат)
Скорость с максим. грузом, км/час	35
Сцепной шкворень, дюйм (мм)	3,5 (88,9)
Опорное устройство	механическое с ручным двухсторонним приводом без соед. вала
Стояночн.торм.система	пружинные э/аккумуляторы

Дополнительное оборудование:

Коники, переставляемые вдоль рамы	6 шт
Фара подсветки зоны моста	1 шт
Увязочные петли	12 шт
Инструментальный ящик 1200x500x500	2 шт

Шкворень Georg Fischer, опорное устройство JOST, противотк. упоры SUER

