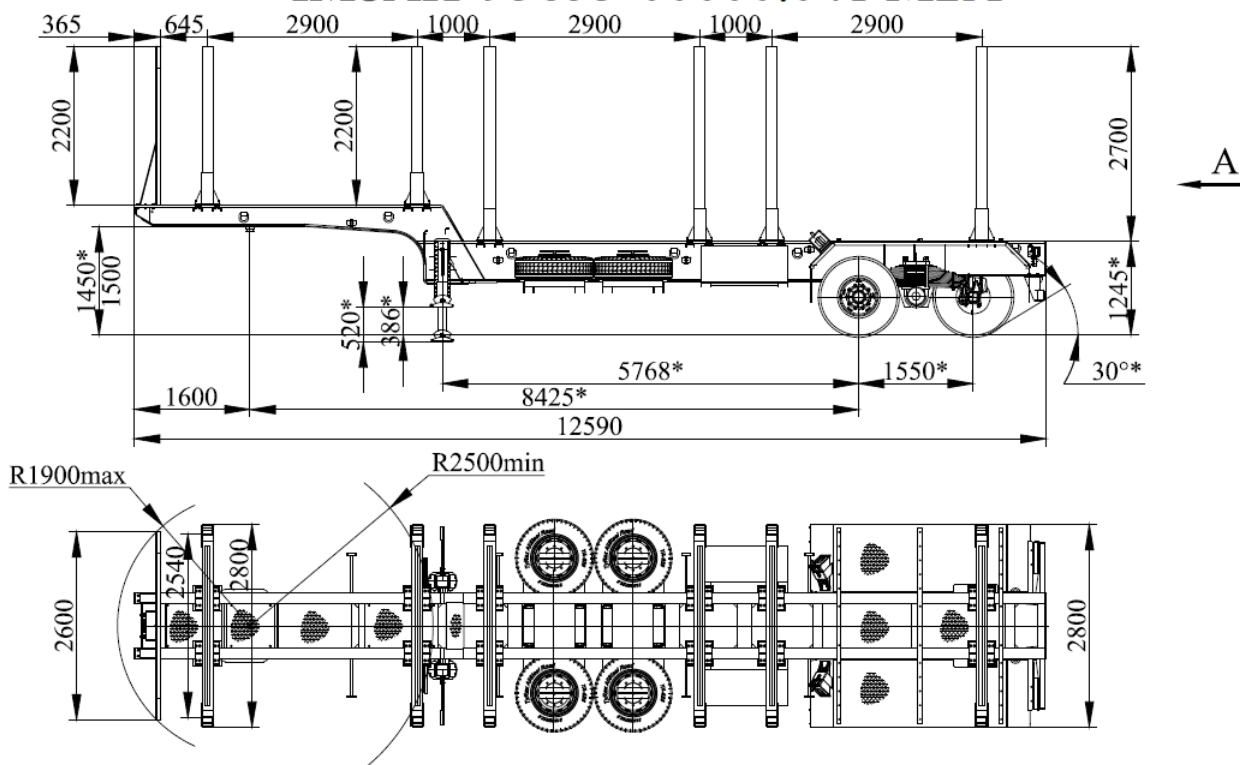
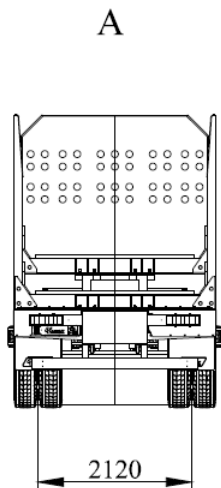


## Полуприцеп-сортиментовоз ЧМЗАП-93853-00000.041 М2А



\* Размеры для полуприцепа полной массы

### Техническая характеристика



Масса перевозимого груза, кг	51000
Масса снаряженного полуприцепа, кг	11300
Полная масса полуприцепа, кг	62300
Нагрузка на ССУ тягача, кгс	30150
Нагрузка на дорогу через шины, кгс	32150
Количество колес, шт	8+1
Шина	315/80R22,5 150K
Давление в шинах, МПа (кгс/см <sup>2</sup> )	0,9 (9,0)
Подвеска	балансирный мост (W-агрегат)
Пневматическая тормозная система с ABS	WABCO 2s/2m
Сцепной шкворень, дюйм (мм)	3,5 (88,9)
Опорное устройство	механическое с ручным двухсторонним приводом без соед. вала
Стояночн.торм.система	пружинные э/аккумуляторы

#### Дополнительное оборудование:

Коники, переставляемые вдоль рамы	6 шт
Фара подсветки зоны моста	1 шт
Увязочные петли	12 шт
Инструментальный ящик 1200x500x500	2 шт

Шкворень Georg Fischer, опорное устройство JOST, противоотк. упоры SUER