



ПАО "Уралавтоприцеп"

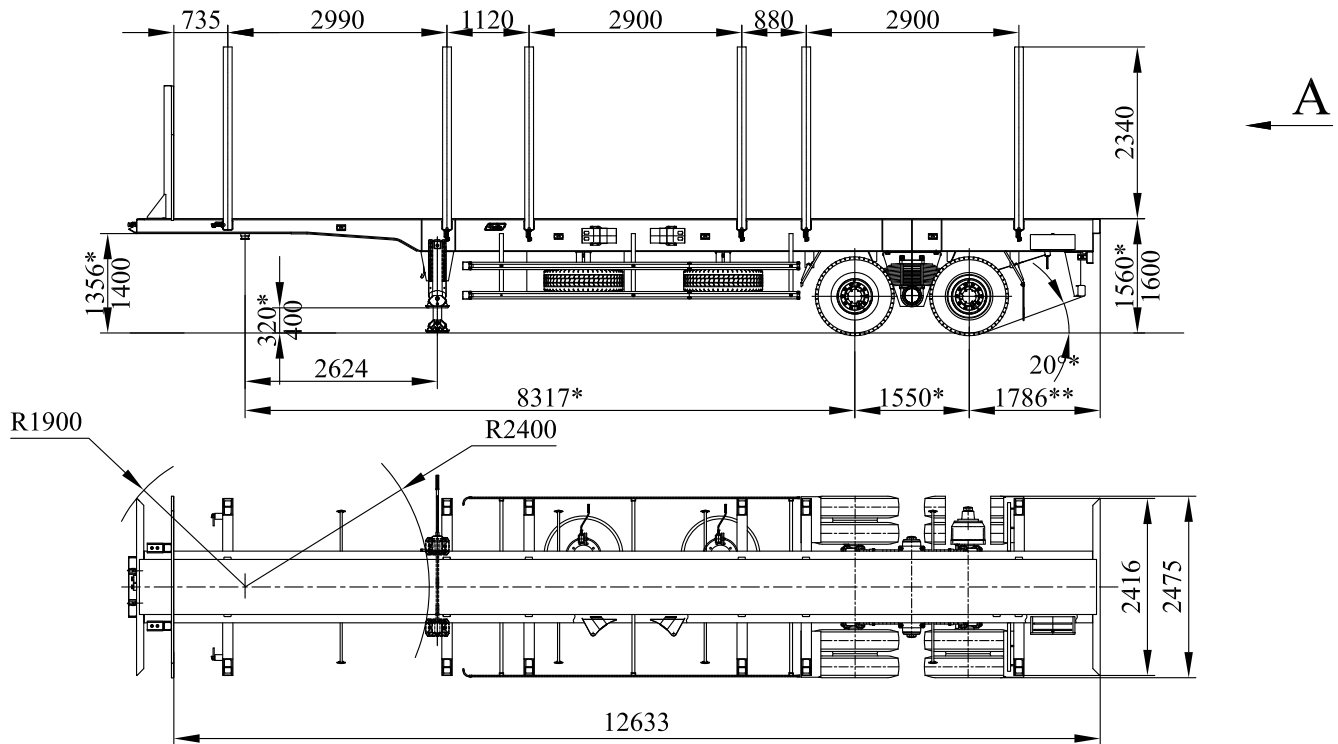
454038, г. Челябинск, ул. Хлебозаводская, 5

Телефон: (351) 217-01-00

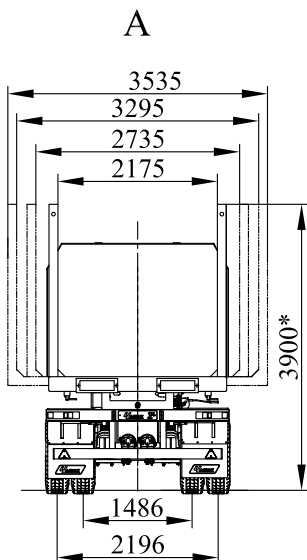
Web: www.cmzap.ru

E-mail: sales@cmzap.ru

## Полуприцеп автомобильный ЧМЗАП-9906.000000.038-30



### \* Размеры для полуприцепа полной массы Техническая характеристика



Масса перевозимого груза, кг	40000
Масса снаряженного полуприцепа, кг	9000
Полная масса полуприцепа, кг	49000
Нагрузка на ССУ тягача, кгс	19000
Нагрузка на дорогу через шины, кгс	30000
Количество колес, шт	8+2
Шины	12,00R20 ГОСТ 5513
Скорость с макс грузом, км/час	70
Сцепной шкворень, дюймы (мм)	2(50,8) или 3,5 (88,9)
Подвеска	W-агрегат типа BPW
Максимальная осевая нагрузка, кгс	16000
Опорное устройство (Германия)	типа JOST
Электрооборудование	24В

Дополнительное оборудование:

Ремни для увязки сортиментов с механизмами натяжения 3 шт

