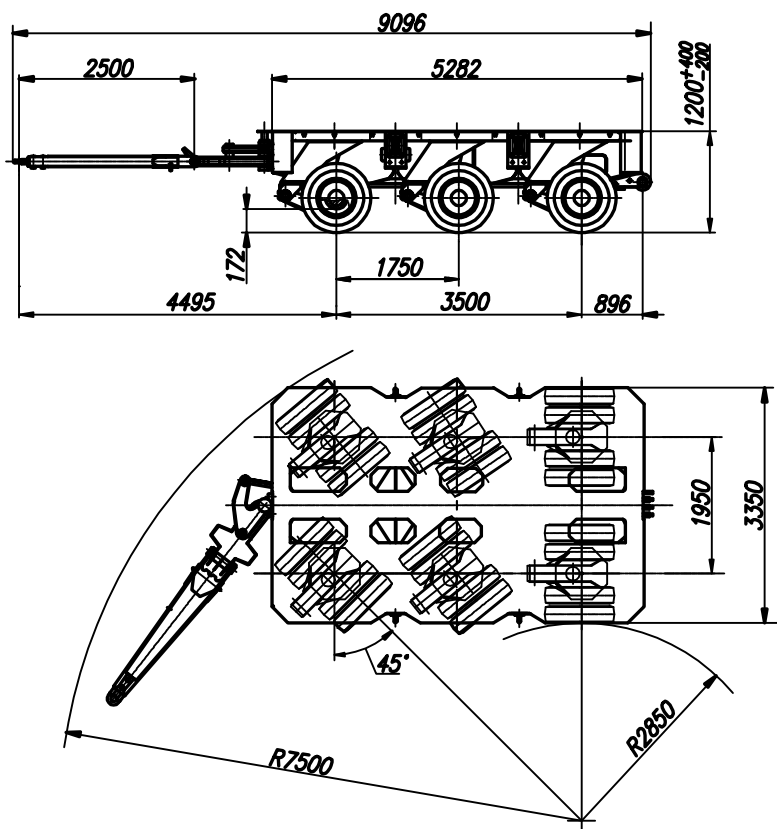




ОАО "Уралавтоприем"

454038, г. Челябинск  
ул. Хлебозаводская, 5  
тел/факс (351) 267-20-10  
www.ctzap.ru

### Прицеп-модуль ЧМЗАП-703010-011 А



### Технические характеристики

Масса перевозимого груза, кг	88000
Масса снаряженного прицепа, кг	14000
Полная масса прицепа, кг	102000
Подвеска	Рычажная, гидробалансирная
Количество колес, шт	24
Шины	235/75R17.5 141G
Максимальная скорость, км/час	
- снаряженного	25
- полной массой 60000 кг	15
- полной массой 102000 кг	5

