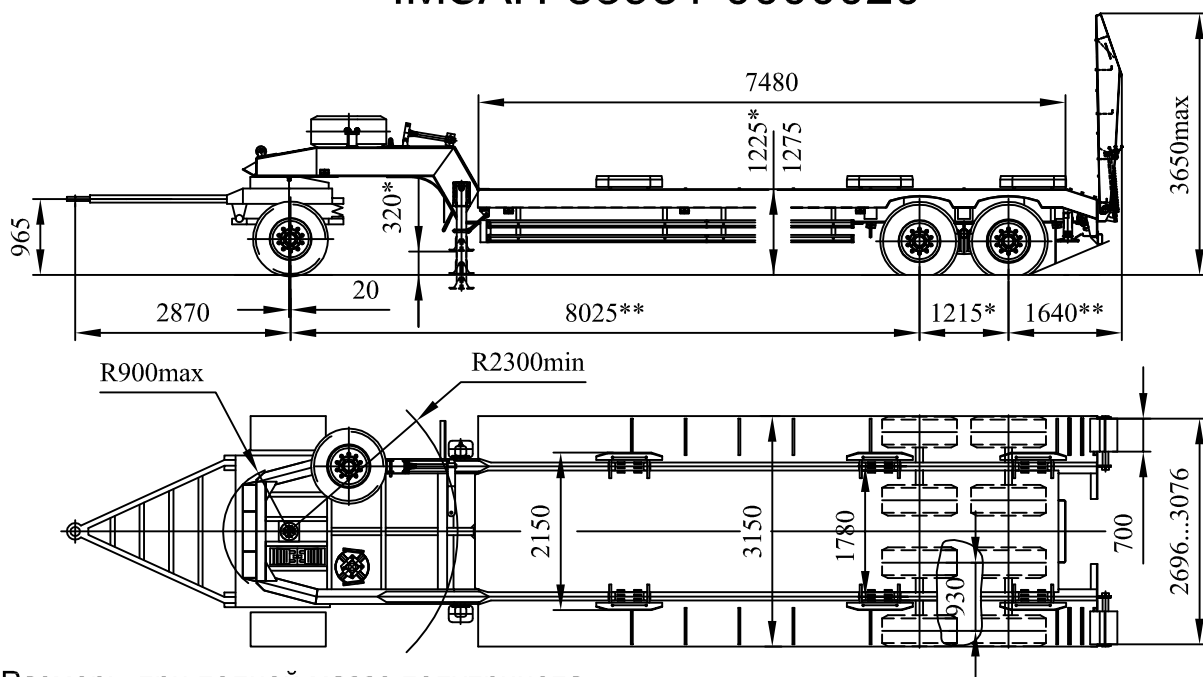




ОАО "Уралавтоприцеп"

454038, г. Челябинск  
ул. Хлебозаводская, 5  
www.cmzap.ru

## Полуприцеп-тяжеловоз с подкатной тележкой ЧМЗАП-83981-0000020



\*Размеры при полной массе полуприцепа

### Технические характеристики

Масса перевозимого груза, кг	42400
Масса снаряженного полуприцепа с подкатной тележкой, кг	11600
Полная масса полуприцепа с подкатной тележкой, кг	54000
Нагрузка на дорогу через шины подкатной тележки, кг	18000
Нагрузка на дорогу через шины задней тележки, кг	36000
Количество колес, шт	10+1 запасное
Шины	385/65 R22,5
Давление в шинах, МПа	0,88
Дорожный просвет (под нагрузкой), мм	310
Подвеска	балансирная, безрессорная
Рабочая тормозная система	пневматическая двухпроводная
Трапы одноступенчатые с пружинным помощником механизма подъема - опускания	
Угол въезда по трапам, град.	18
Максимальная скорость полуприцепа с подкатной тележкой полной массой, км/час	60
Дополнительно: подъемник запасного колеса; отбойные брусья	

В конструкцию полуприцепа (прицепа) могут быть внесены изменения, не отраженные в настоящей рекламе