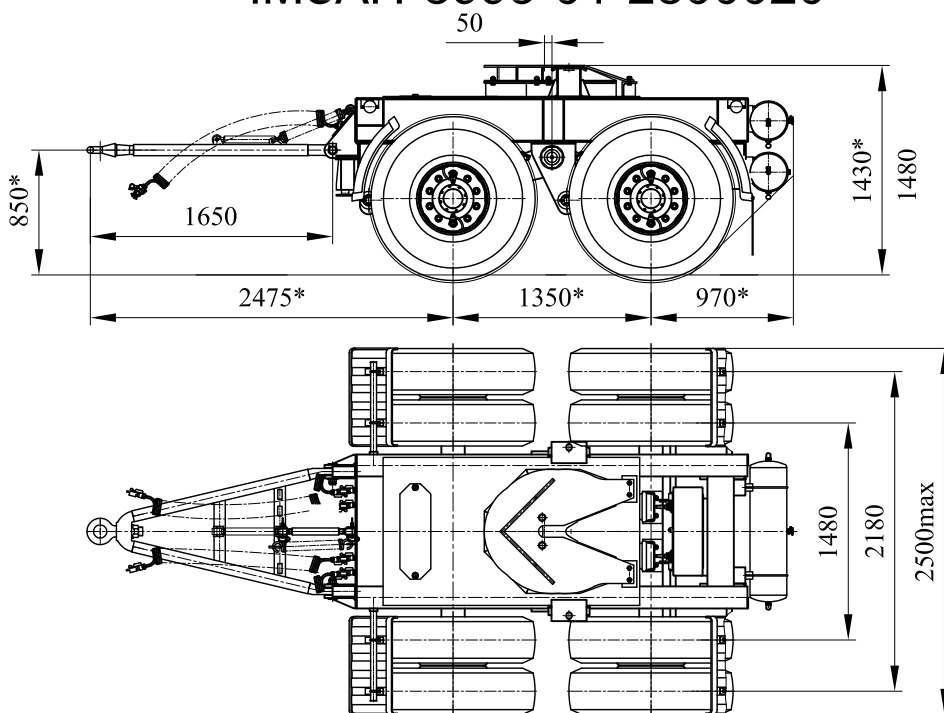


## Тележка подкатная ЧМЗАП-8993-01-2800020



\*Размеры при полной массе подкатной тележки

### Технические характеристики

Нагрузка на седельно-цепное устройство тележки, кг	20400
Масса снаряженной подкатной тележки, кг	4600
Нагрузка на дорогу через шины тележки, кг	25000
Седельно-цепное устройство, дюйм (мм.)	2,0 (50,8)
Количество колес, шт	8
Шины	12,00-20 н.с.20
Подвеска	рессорная, зависимая
Рабочая тормозная система	пневматическая двухпроводная
Максимальная скорость, км/час:	65

В конструкцию подкатной тележки могут быть внесены изменения, не отраженные в настоящей рекламе