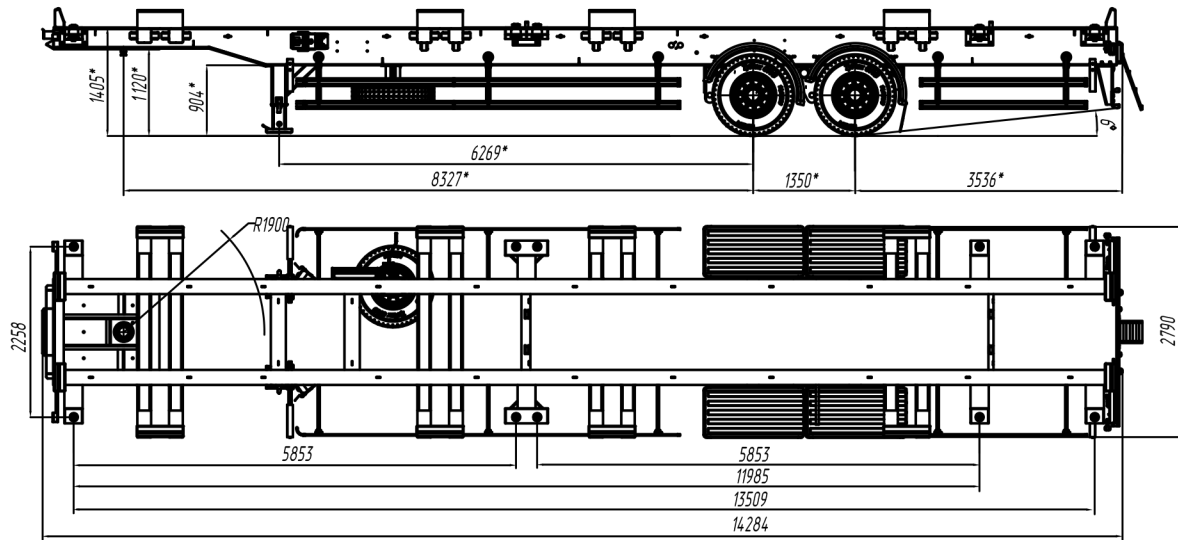




ПАО "Уралавтоприцеп"

454038, г. Челябинск
ул. Хлебозаводская, 5
www.cmzap.ru

Полуприцеп-тяжеловоз автомобильный ЧМЗАП-602010-0000010-МЗ



*Размеры при полной массе полуприцепа

Технические характеристики

Грузоподъемность полуприцепа, кг	60800
Масса снаряженного полуприцепа, кг	9200
Полная масса полуприцепа, кг	70000
Нагрузка на седельно-сцепное устройство тягача, кг	26000
Нагрузка на дорогу через шины, кг	44000
Шкворень, дюйм (мм.)	51 (2,0)
Количество колес, шт	8+1
Шины пневматические	11,00R20
Подвеска	Усиленная, рессорная (ЧМЗАП)
Рабочая тормозная система	с АБС фирмы "WABCO"

Дополнительное оборудование: Подъемная лестница