



ПАО "Уралавтоприцеп"

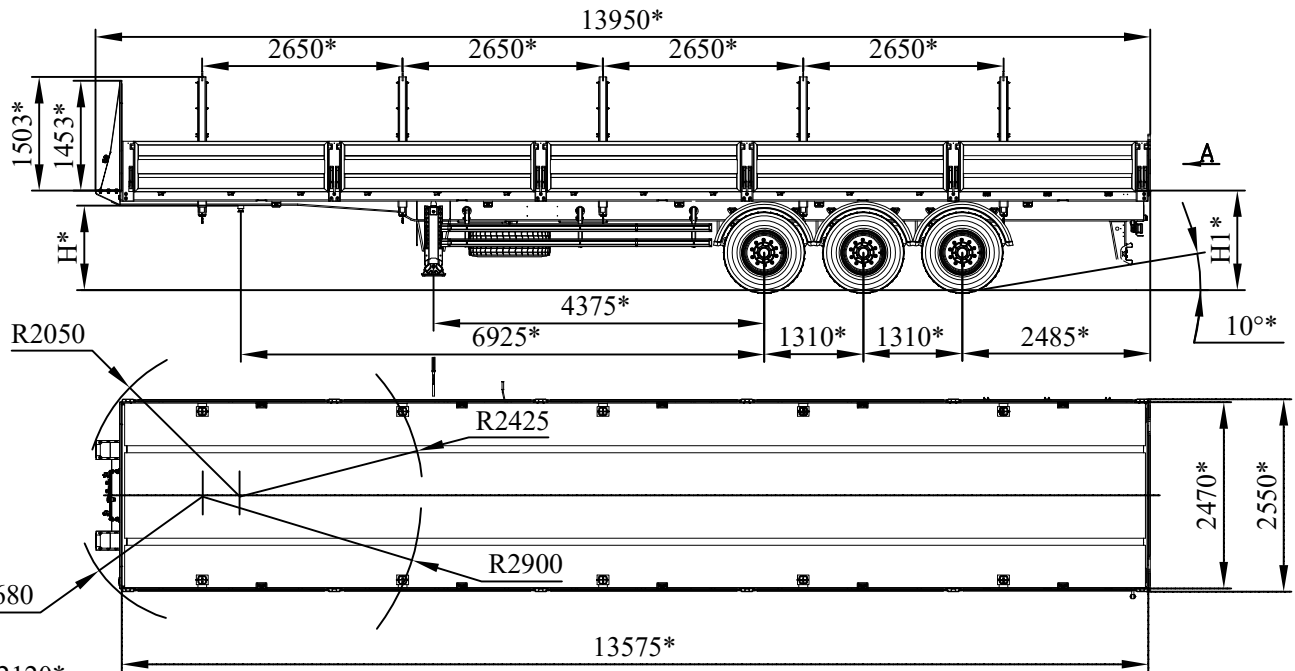
454038, г. Челябинск, ул. Хлебозаводская, 5

тел: (351) 267-20-10, 8-800-2000-274

Web: www.cmzap.ru

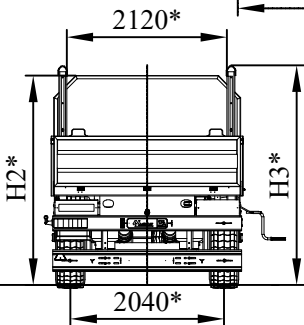
E-mail: sales@cmzap.ru

## Полуприцеп автомобильный ЧМЗАП-9906.400000.031-П51 (-П52)



\* Размеры для полуприцепа полной массы

Обозначение	H**, мм	H1**, мм	H2**, мм	H3**, мм	M, кг	Подвеска/Оси	Стояночная тормозная система
9906.400000.031-П51	1100	1300	1753	1888	8300	ЧМЗАП/ЧМЗАП	энергоаккумуляторы
9906.400000.031-П52	1400	1600	2053	2188	8500	ЧМЗАП/ЧМЗАП	энергоаккумуляторы



-П51

-П52

Масса перевозимого груза, кг

27000

Масса снаряженного полуприцепа, кг

8300

8500

Нагрузка на ССУ тягача, кгс

11000

Нагрузка на дорогу через шины, кгс

24300

24500

Количество колес, шт

6+1

Шины

385/65R22,5 160 K

Давление в шинах, кгс/см<sup>2</sup>

9,0

Подвеска

пневматическая

Максим. скорость движения, км/час

90

