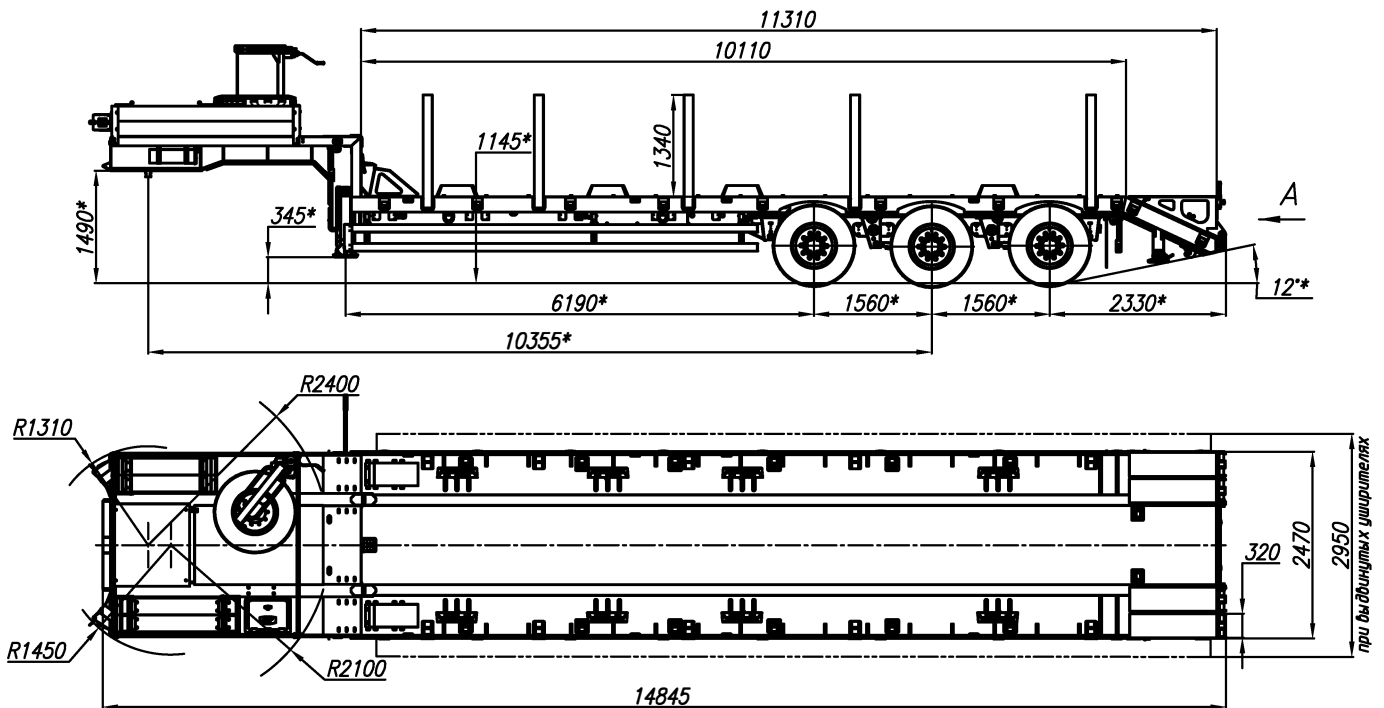




ПАО "Уралавтоприцеп"

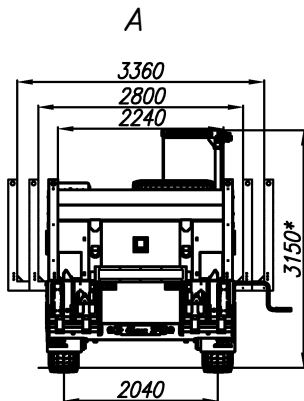
454038, г. Челябинск
ул. Хлебозаводская, 5
www.cmzap.ru

Полуприцеп-тяжеловоз автомобильный ЧМЗАП-9906.400000.081-ККТГ2



*Размеры при полной массе полуприцепа

Технические характеристики



Масса перевозимого груза, кг	40000
Масса снаряженного полуприцепа, кг	13000
Полная масса полуприцепа, кг	53000
Нагрузка на седельно-сцепное устройство тягача, кг	20000
Нагрузка на дорогу через шины, кг	33000
Шкворень, дюйм (мм.)	2,0 (50,8)
Количество колес, шт	6+1
Шины	385/65 R22,5 160K
Подвеска	рессорная, зависимая (ЧМЗАП)
Рабочая тормозная система	EBS
Уширители платформ	выдвижные
Трапы	механические уголкового типа
Раздвижные коники	5 пары
Угол въезда по трапам, град.	25
Максимальная скорость, км/час:	
- снаряженного полуприцепа	70
- полуприцепа полной массы	50
Отбойные брусья	4 пары

В конструкцию полуприцепа (прицепа) могут быть внесены изменения, не отраженные в настоящей рекламе