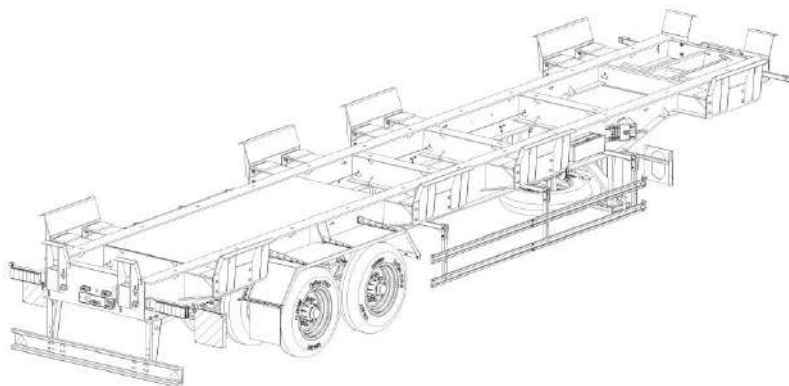


Публичное акционерное общество
“Челябинский машиностроительный завод
автомобильных прицепов «Уралавтоприцеп»”

**ПОЛУПРИЦЕП-ТЯЖЕЛОВОЗ
СПЕЦИАЛИЗИРОВАННЫЙ
ЧМЗАП-602010**

**Паспорт изделия
602010-0000010-М4.012 ПС**



Челябинск 2022 г.



2. ТЕХНИЧЕСКИЕ ХАРАКТЕРИСТИКИ

2.1.1.	Масса неснаряженного полуприцепа, кг	8000	
2.1.2.	Масса снаряженного полуприцепа, кг	8200	
2.1.3.	Скорость полуприцепа при полной массе. При закреплении груза на раме	Скорость, км/ч	Полная масса, кг
		10	73200
		20	40000
		40	35000
2.1.4.	Максимальная полная масса полуприцепа, кг	73200	
2.1.5.	Нагрузка, кг, не более		
	на седельное устройство тягача		
	- снаряженного	2200	
	- максимальной полной массы	30000	
	на дорогу через шины		
	- снаряженного	6000	
	- максимальной полной массы	43200	
2.2.	Основные размеры полуприцепа	Рис.1	
2.3.	Шкворень, мм (дюйм)	50,8 (2,0) / 89 (3,5)	
2.4.	Рама	Сварная, лонжеронного типа	
2.5.	Защитные устройства	Заднее, боковое	
2.6.1.	Подвеска	Балансирная, симметричная производства «Уралавтоприцеп»	
2.6.2.	Оси / количество, шт	Производства «Уралавтоприцеп» / 2	
2.6.3.	Число колес, шт	8+1 запасное	
2.6.4.	Колеса	Дисковые, 8,25x22,5	
2.6.5.	Шины/ фирма	11,00 R22,5	
2.6.6.	Номинальное давление в шинах, МПа (кгс/см ²)	0,7 (7,2)	

2.7.1	Рабочая тормозная система	Привод пневматический, выполнен по двухпроводной схеме. Тормозной механизм - колодочный, барабанного типа на задних осях.
2.7.2	Антиблокировочная система	-
2.8	Стояночная тормозная система	Энергоаккумуляторы
2.9.	Электрооборудование	Система выполнена по двухпроводной схеме и рассчитана на номинальное напряжение 24В.
2.10.	Опорное устройство	Механическое
2.11.	Грязезащитное устройство	Крылья и брызговики
2.12	Дополнительное оборудование: - уловители боковые шт. - уловители передние шт. - уловители задние, шт. - стопор контейнера, шт.	8 1 2 2
2.13	Типы перевозимых контейнеров	1x20' DC или 1x20' HC 2x20' DC 1x20' DC + 1x20' HC 1x40' DC или 1x40' HC Tunnel 1x45' DC

При использовании шкворня 2,0 (50.8 мм), максимальная полная масса полуприцепа – 55000 кг.

