



ПАО "Уралавтоприцеп"

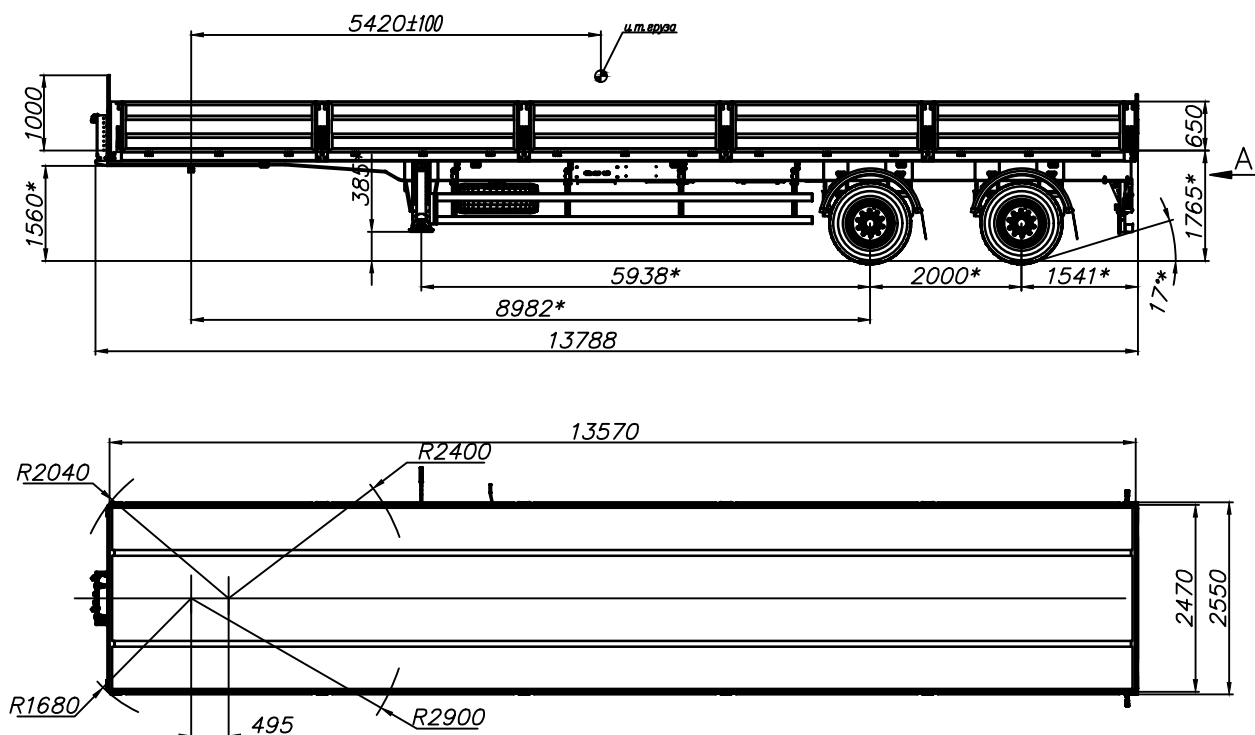
454038, г. Челябинск, ул. Хлебозаводская, 5

тел: (351) 724-20-10, факс: 724-04-54

Web: www.cmzap.ru

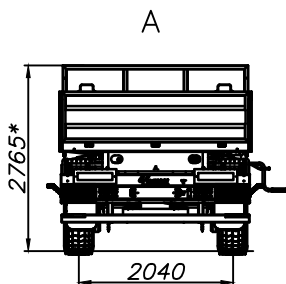
E-mail: filatovvi@urap.ru

Полуприцеп автомобильный ЧМЗАП-93853-0000036-ШДП1



* Размеры для полуприцепа полной массы

Техническая характеристика



Масса перевозимого груза, кг	28000
Масса снаряженного полуприцепа, кг	7400
Нагрузка на ССУ тягача, кгс	15200
Нагрузка на дорогу через шины, кгс	20200
Количество колес, шт	4+1
Шины	385/65R22,5
Сцепной шкворень, дюймы (мм)	2 (50,8)
Подвеска	Пневматическая (ЧМЗАП)

